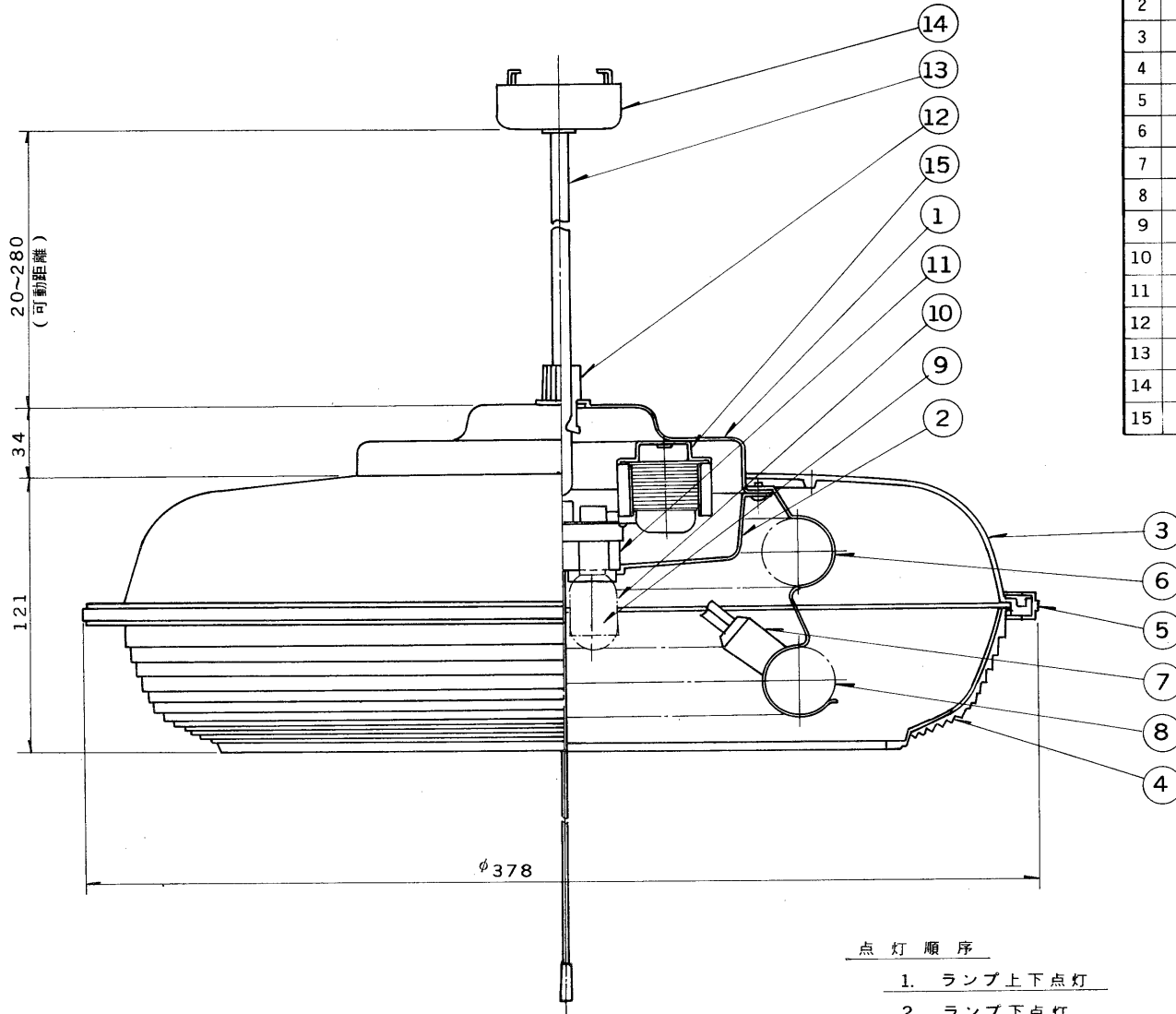
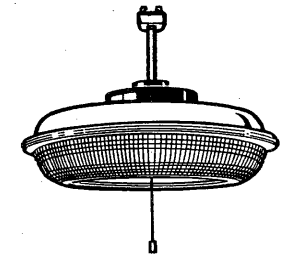


E17035A

89. 7. 188



部番	部品名	個数	材質	摘要
1	シャーシ	1	SPC t0.4	メラミン焼付塗装・黒
2	安定器カバー	1	ポリプロ	白
3	セード	1	着色スチロール	下表参照
4	下面カバー	1	スチロール	
5	トリム	1	非移行性軟質PVC	下表参照
6	ランプホルダー	3	SUS	
7	ランプソケット	1	ユリア	DFS-3402
8	ランプ	2		FCL30N/28
9	点灯管	2		FG-1E
10	ベビー電球	1		100V 5W
11	スイッチユニット	1	ユリア	DFT-1901N
12	コード保持具	1	ジュラコン	白
13	電源コード	1	丸打コード	0.75 mm <sup>2</sup> 白
14	角形引掛シーリングキャップ	1		DH2502
15	安定器	2		30W用



形名	セード色	トリム色
6K-520GR	グリーン	ブルー
6K-520W	ホワイト	ピンク

点灯順序

1. ランプ上下点灯
2. ランプ下点灯
3. ベビー電球点灯
4. 消灯

電圧	適合光源	重量	形名	6K-520GR W
100V	FCL30N/28 x2	2kg	品名	
				東芝蛍光灯ペンダント
設計	担当	検図	承認	図番
伊藤	伊藤	伊藤	湯原	F10960/B
単位 mm				発行
第三角法				東芝ライテック株式会社