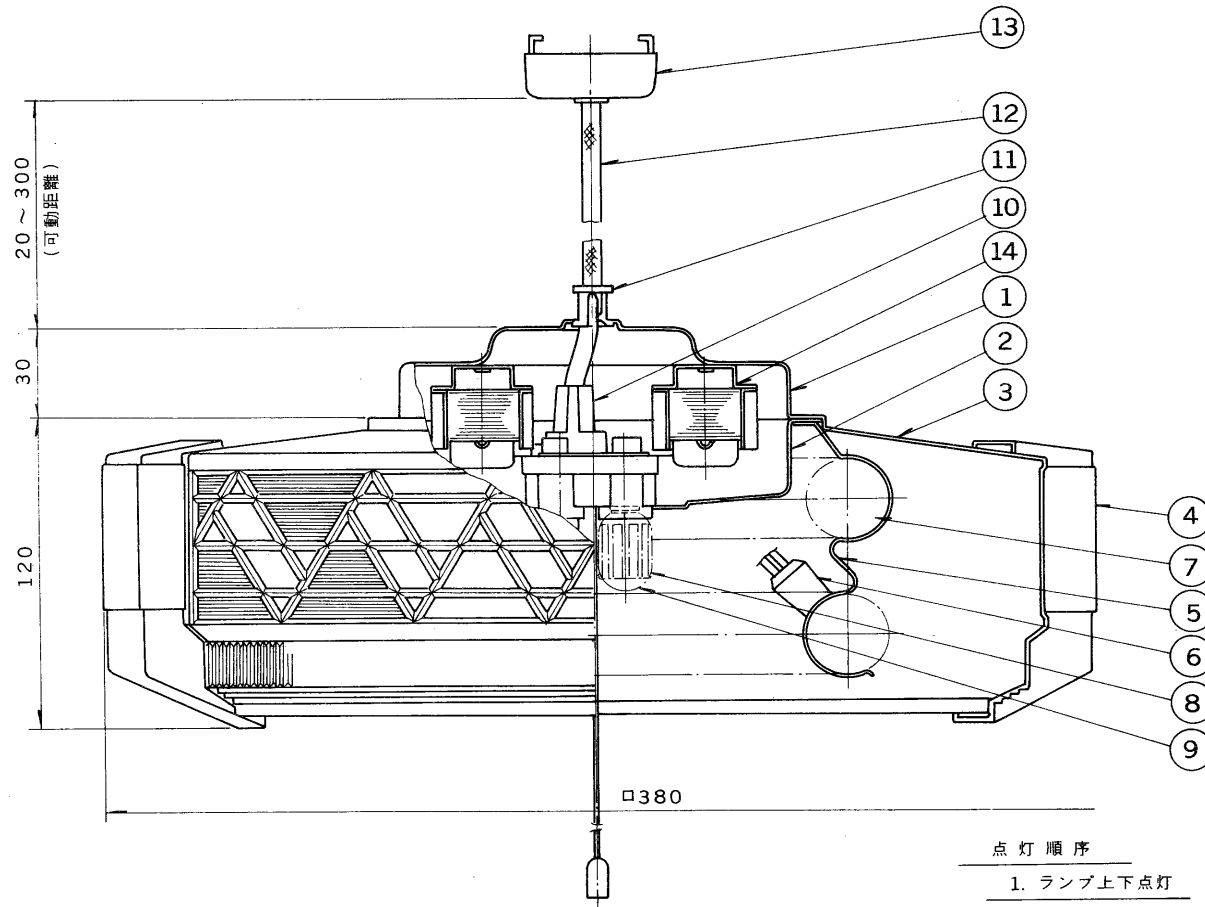


E17035A

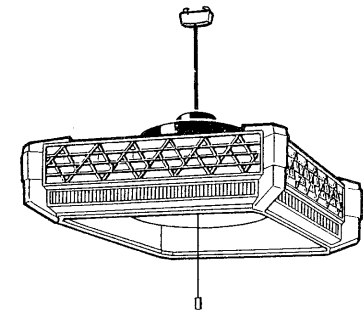
'89. 7. 188



点灯順序

1. ランプ上下点灯
2. ランプ下点灯
3. ベビー電球点灯
4. 消灯

部番	部品名	個数	材質	摘要
1	シャーシ	1	SPC t0.4	メラミン焼付塗装・黒
2	安定器カバー	1	ポリプロ	白
3	セード	2	スチロール	透明
4	支柱	4	低発泡スチロール	木目
5	ランプホルダー	3	SUS	
6	ランプソケット	2	ユリア	DFS-3402
7	ランプ	2		FCL30N/28
8	点灯管	2		FG-1E
9	ベビー電球	1		100V5W
10	スイッチユニット	1	ユリア	DFT-1901N
11	コード保持具	1	ジュラコン	黒
12	電源コード	1	丸打コード	0.75 mm <sup>2</sup> 黒
13	角形掛シーリングキャップ	1	ユリア	
14	安定器	2		30W用



電圧	適合光源	重量	形名	6K-530	
100V	FCL30N/28 × 2	2.1 kg	品名		東芝蛍光灯ペンダント
設計	担当	検図	承認	図番	F11067/B
				発行	
単位	mm	第三角法		東芝ライテック株式会社	