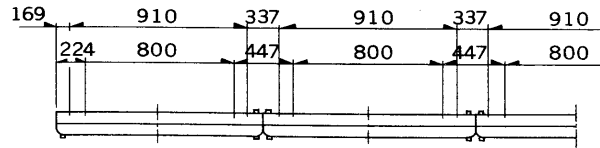


※施工上の注意とご使用上の注意はカタログ・取扱説明書をお読みください。

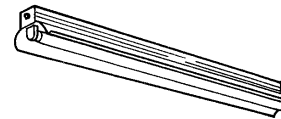
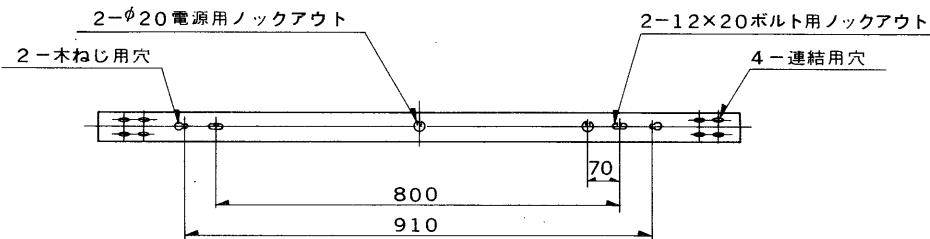
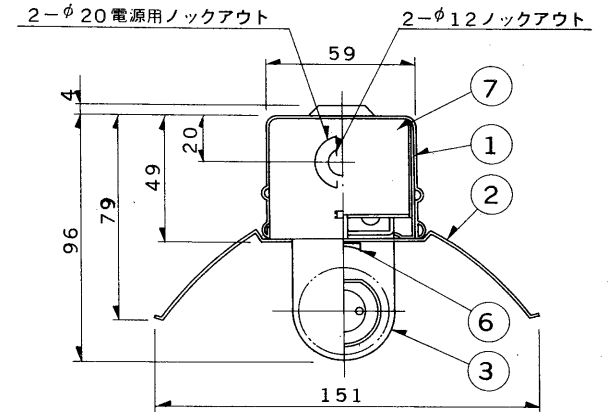
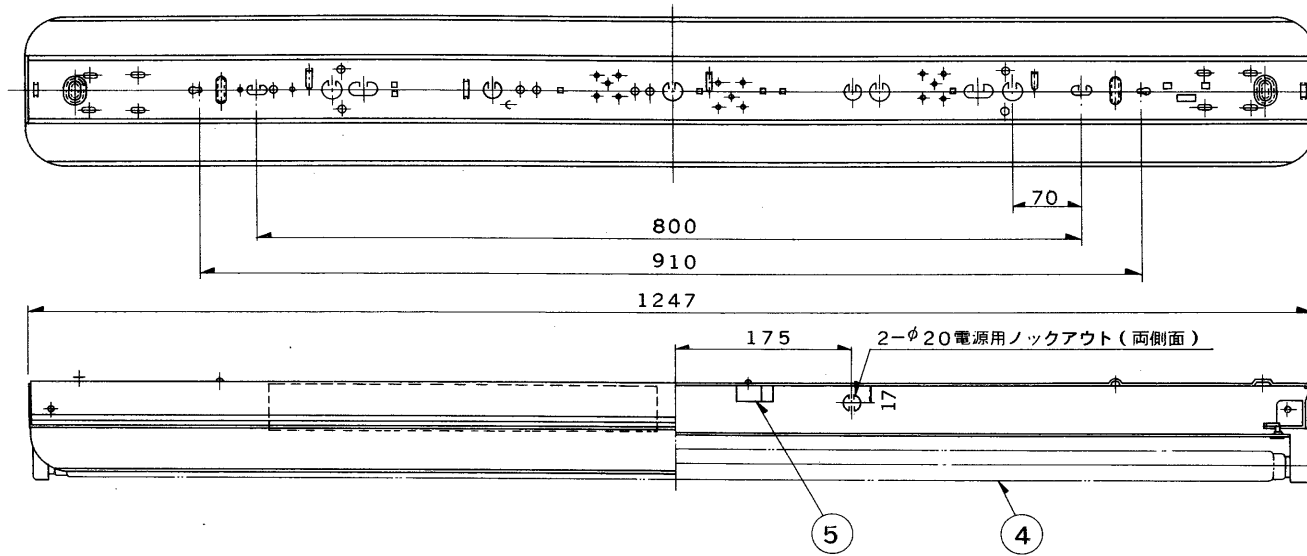
E1A035A

S 58.2 (T) 001



直付連結使用例

部番	部品名	個数	材質	摘要
1	シャーシ	1	SPC t0.35	メラミン焼付塗装・アイボリー
2	反射笠	1	SPC t0.35	メラミン焼付塗装・白
3	ランプソケット	2	ユリア	DFS-3202U-S
4	ランプ	1		FLR40S/M/36
5	端子台	1	ユリア	DFS-3604
6	ツマミラッチ	2	頭部白色 スチロール	
7	安定器	1		
8				



適合連結金具 C-62 FSバラスト組込器具

電圧	適合安定器	重量	形名	FXR-4101D
100H	FMD-4011	2.3 kg	品名	
200H	FMD-4021		東芝蛍光灯器具 FLR40S/M/36×1	
設計	担当	検図	承認	図番
				F 5963/B
単位	mm		第三角法	発行
東芝ライテック株式会社				

点灯方式 RH