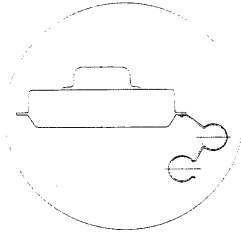


※施工上の注意とご使用上の注意はカタログ・取扱説明書をお読みください。

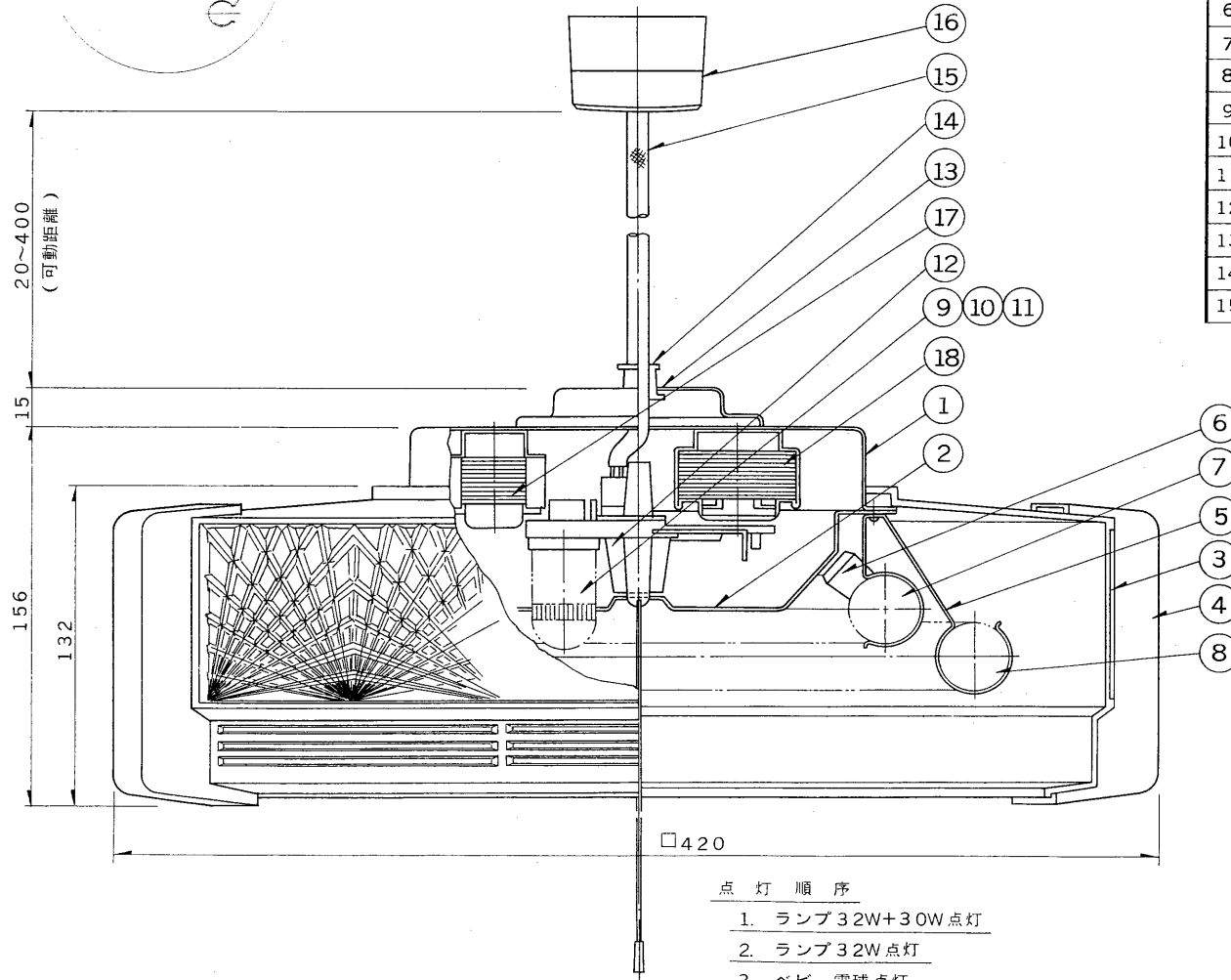
E17035A

S 61.12 (D) 188

この器具の反射板およびランプホルダー部は下記の場合もあります。

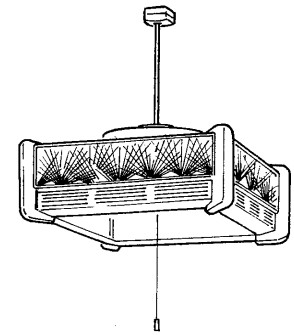


| 部番 | 部品名 | 個数 | 材質 | 摘要 | 部番 | 部品名 | 個数 | 材質 | 摘要 |
|----|-----------|----|-----|------|----|----------|----|----------|-----------------------|
| 16 | 角形引掛シーリング | 1 | ユリア | | 1 | シャーンシ | 1 | SPC t0.5 | メラミン焼付塗装・黒 |
| 17 | 安定器 | 1 | | 30W用 | 2 | 安定器カバー | 1 | SPC t0.4 | メラミン焼付塗装・白 |
| 18 | 安定器 | 1 | | 32W用 | 3 | セード | 2 | スチロール | 透明 |
| | | | | | 4 | 支柱 | 4 | 低発泡スチロール | |
| | | | | | 5 | ランプホルダー | 3 | SUS | |
| | | | | | 6 | ランプソケット | 2 | ユリア | DFS-3402 |
| | | | | | 7 | ランプ | 1 | | FCL30W-F/28 |
| | | | | | 8 | ランプ | 1 | | FCL32W-F/30 |
| | | | | | 9 | 点灯管 | 1 | | FG-1E |
| | | | | | 10 | 点灯管 | 1 | | FG-5P |
| | | | | | 11 | ベビー電球 | 1 | | 100V 5W |
| | | | | | 12 | スイッチユニット | 1 | ユリア | DFI-1902 |
| | | | | | 13 | コードカバー | 1 | SEC | メラミン焼付塗装・黒 |
| | | | | | 14 | コード保持具 | 1 | ポリアセタール | 黒 |
| | | | | | 15 | 電源コード | 1 | 丸打コード | 0.75mm ² 黒 |



点灯順序

1. ランプ32W+30W点灯
2. ランプ32W点灯
3. ベビー電球点灯
4. 消灯



| | | | | |
|------|---------------------------------|------|----|-------------|
| 電圧 | 適合光源 | 重量 | 形名 | 8P-606 |
| 100V | FCL30W-F/28 + FCL32W-F/30 | 32kg | 品名 | 東芝蛍光灯ペンダント |
| 設計 | 担当 | 検図 | 承認 | 図番 |
| 伊丹 | 高橋 | 高橋 | 高橋 | F10955/B |
| 単位 | mm | 第三角法 | 発行 | 東芝ライテック株式会社 |