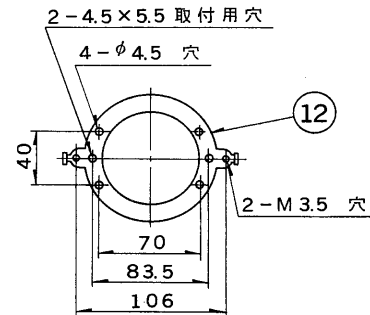
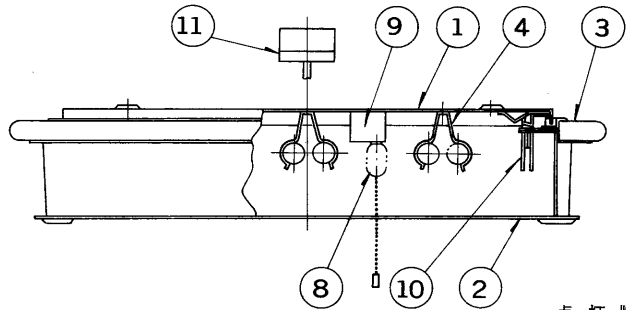
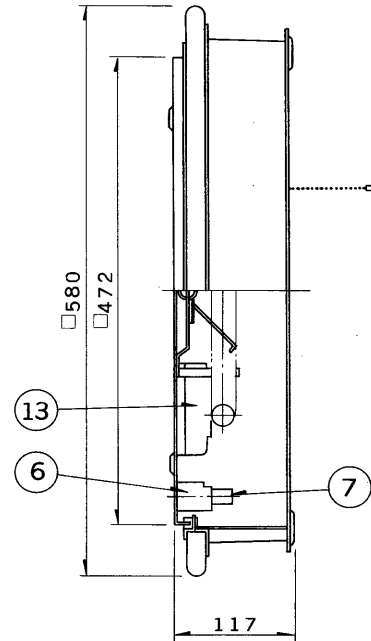
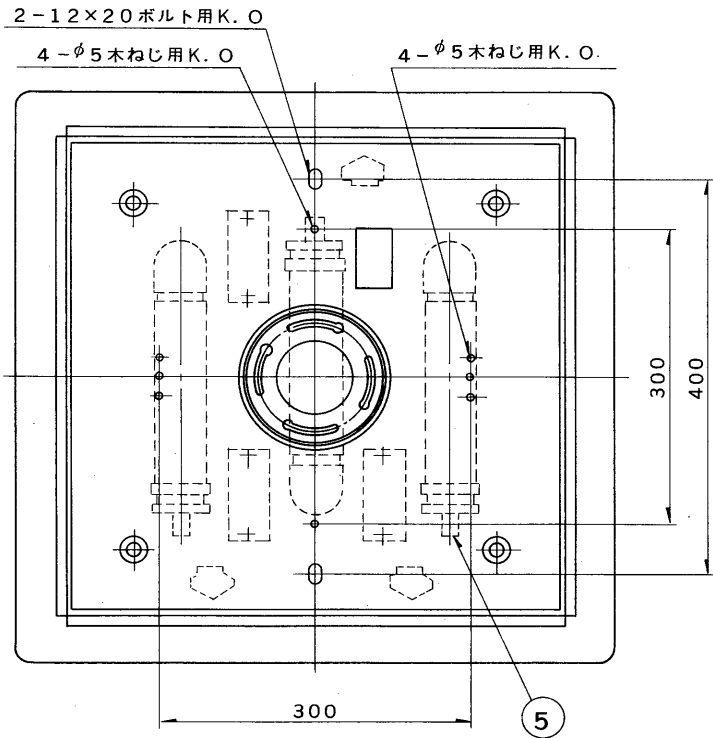


※施工上の注意とご使用上の注意はカタログ・取扱説明書をお読みください。

E 27035

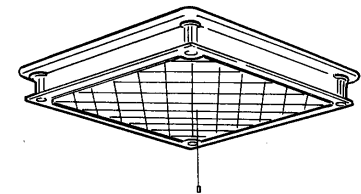
89. 9. 001



点灯順序

1. ランプ3灯点灯
2. ランプ2灯点灯
3. ベビー電球点灯
4. 消灯

部番	部品名	個数	材質	摘要
1	シャーシ	1	SPC t0.8	メラミン焼付塗装・白
2	セード	1	アクリル	クリヤーマット印刷
3	木枠	1	スプルス	下表参照
4	ランプホルダー	6	SK-5	メラミン焼付塗装・白
5	ランプソケット	3	ユリア	DFS-3402
6	点灯管ソケット	3	ユリア	FS-707N
7	点灯管	3		FG-1E
8	ベビー電球	1		100V5W
9	スイッチ	1	ユリア	DFM-258D
10	セード取付パネ	2	SWP φ1.6	MFZn-C
11	薄形引掛シーリング	1	ユリア	DC5392
12	丸形取付金具	1	SPG t1.6	
13	安定器	3		30W用



形名	木枠色
FUH-9007K	オーク調
FUH-9008K	ブラック

簡易取付ねじ方式 防虫形

電圧	適合光源	重量	形名	FUH-9007K FUH-9008K
100V	FPL30EX-N ×3	6.7 kg	品名	東芝蛍光灯器具 ホームライト®
設計	担当	検図	承認	図番
				F8739/B
単位	mm	第三角法	東芝ライテック株式会社	