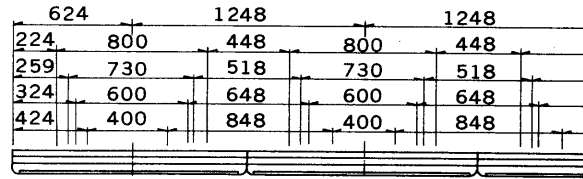
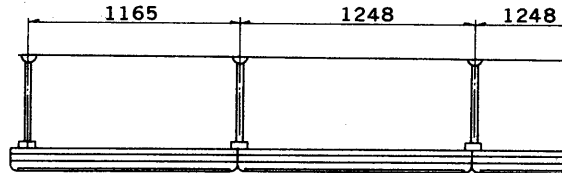


E17035A

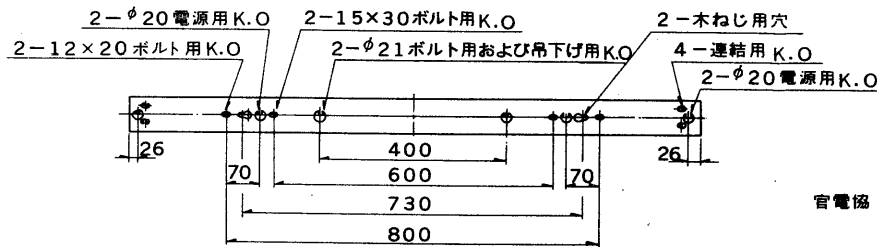
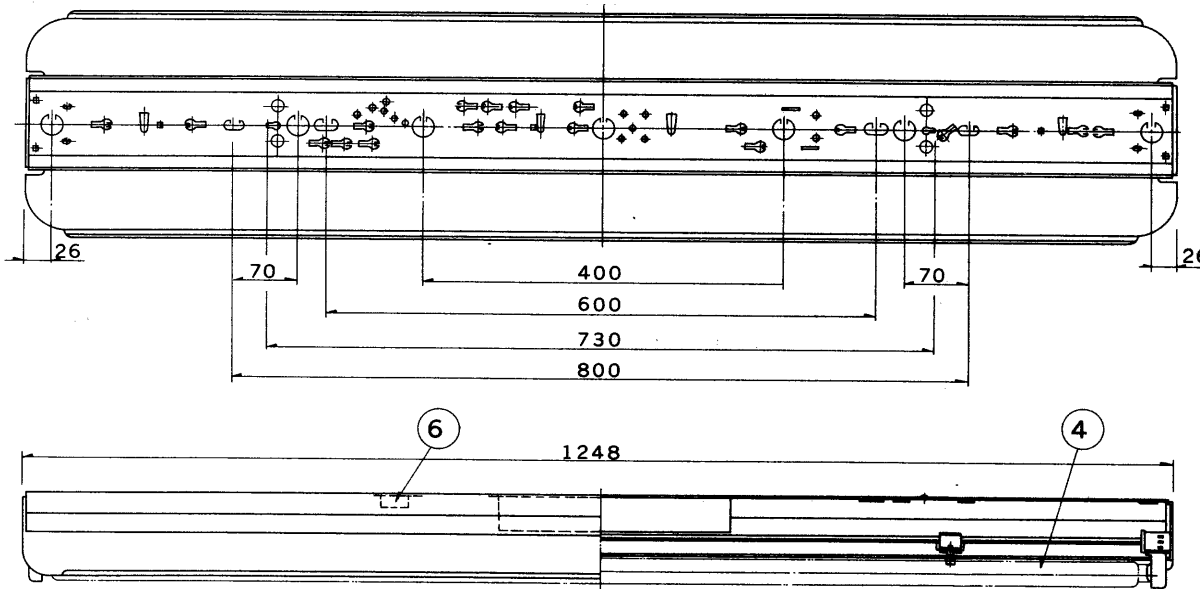
S. 63. 1. 001



直付連結使用例



吊下げ連結使用例

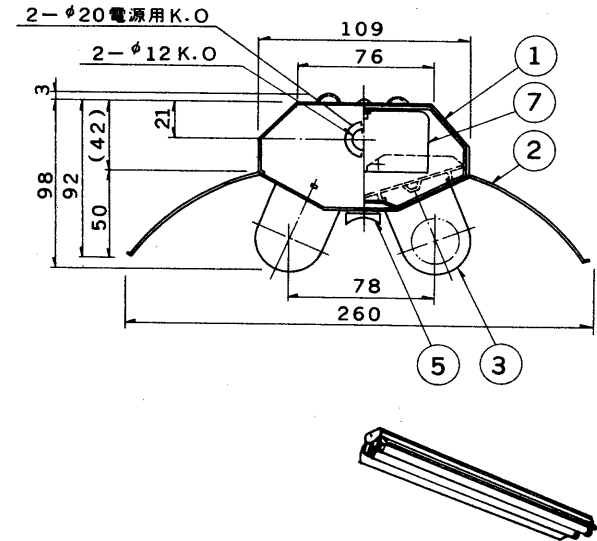


官電協 FSR1-402 に適合

ご注意

1. この器具はラピッド式「ワットブライター」専用です。
2. 赤外線のリモコン機器が器具近傍にありますと、リモコンが正常に動作しないことがあります。器具近傍でのリモコン機器のご使用はお避けください。
3. 使用電源は単相電源 (1φ2W, 1φ3W) を使用してください。

部署	部品名	個数	材質	摘要
1	シャーンシ	1	SPC t0.5	メラミン焼付塗装・白
2	反射笠	1	SPC t0.4	メラミン焼付塗装・白
3	ランプソケット	4	ユリア	DFS-3202U-S
4	ランプ	2		FLR40S/M/36
5	ツマミラッチ	2	頭部白色 スチロール	
6	端子台	1	ユリア	DFC-3609
7	安定器	1		40W器具内用
8				



適合連結金具 (吊下用) C-10 NW

スーパーバラスト EX 組込器具 FXシリーズ

電圧	点灯方式	重量	形名	
100	PC	3.1kg	FX-5923C	
200		3.2kg	東芝蛍光灯器具 FLR40×2	
設計	担当	検図	承認	図番
単位 mm	第三角法			発行
				東芝ライテック株式会社