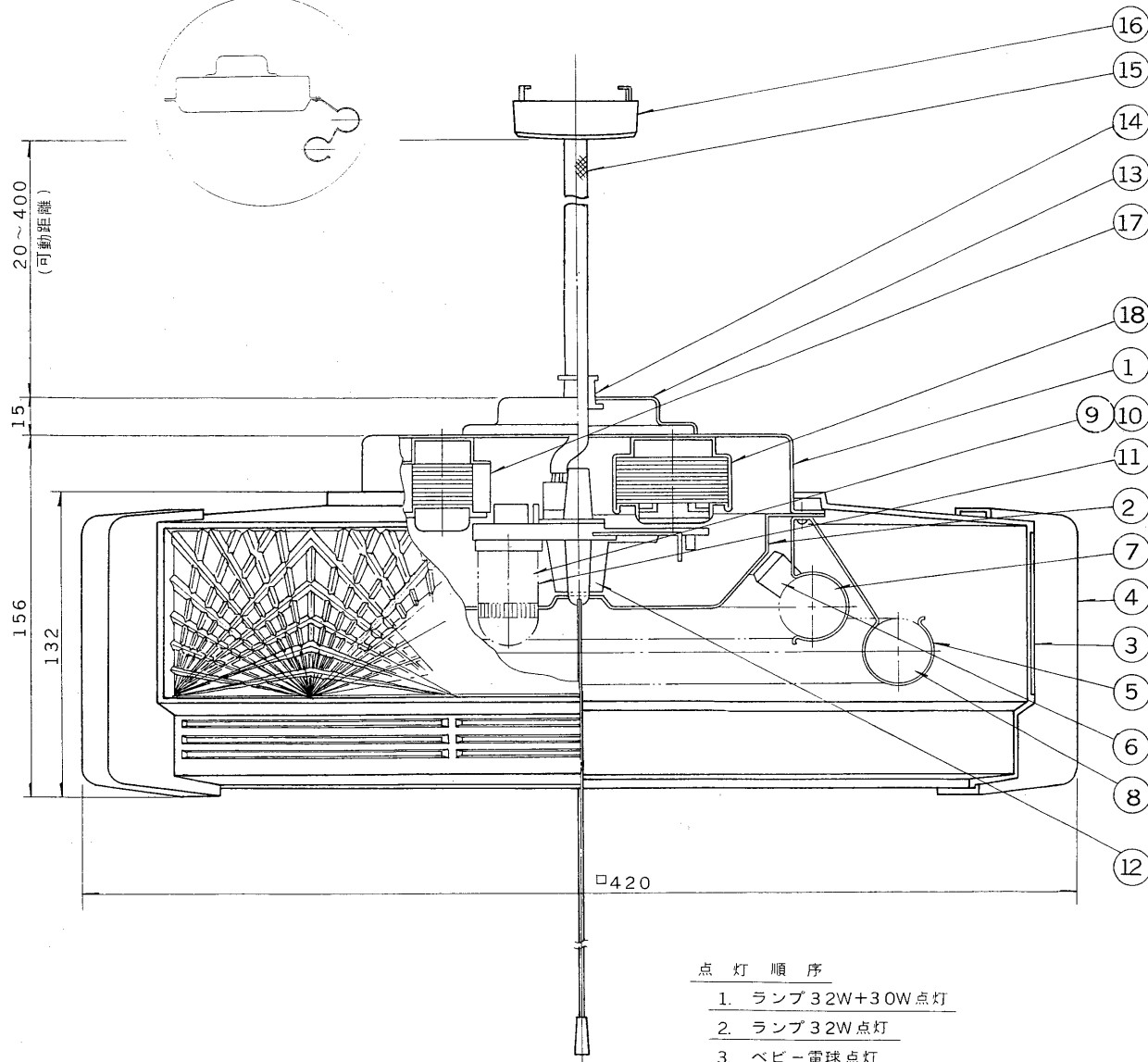


※施工上の注意とご使用上の注意はカタログ・取扱説明書をお読みください。

E37281A

S. 61.12(T) 188

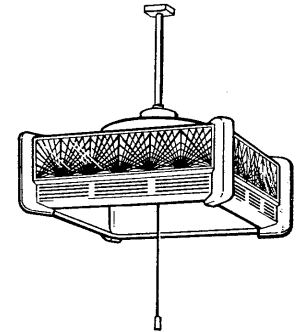
この器具の反射板およびランプホルダー部は下記の場合もあります。



点灯順序

1. ランプ 32W+30W点灯
2. ランプ 32W点灯
3. ベビー電球点灯
4. 消灯

部番	部品名	個数	材質	摘要
1	シャーシ	1	SPC t0.5	メラミン焼付塗装・黒
2	安定器カバー	1	SPC t0.4	メラミン焼付塗装・白
3	セード	2	スチロール	透明
4	支柱	4	低発泡スチロール	
5	ランプホルダー	3	SUS	
6	ランプソケット	2	ユリア	DFS-3402
7	ランプ	1		FCL30W-F/28
8	ランプ	1		FCL32W-F/30
9	点灯管	1		FG-1E
10	点灯管	1		FG-5P
11	ベビー電球	1		100V5W
12	スイッチユニット	1	ユリア	DFT-1902
13	コードカバー	1	SEC	メラミン焼付塗装・黒
14	コード保持具	1	ポリアセタール	黒
15	電源コード	1	丸打コード	0.75 mm ² 黒
16	角形引掛シーリング キャップ	1	ユリア	
17	安定器	1		30W用
18	安定器	1		32W用



電圧	適合光源	重量	形名	8 K-608
100V	FCL30W-F/28 + FCL32W-F/30	3.2 kg	品名	東芝蛍光灯ペンダント
設計	担当	検図	承認	図番
伊	東	信	橋	F11035/B
単位	mm	第三角法	発行	-
東芝ライテック株式会社				