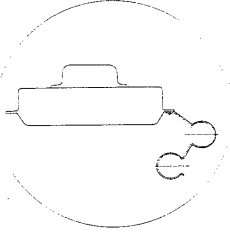


※施工上の注意とご使用上の注意はカタログ・取扱説明書をお読みください。

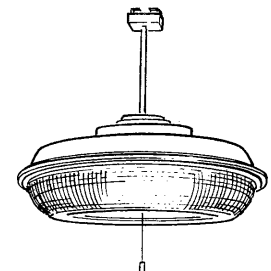
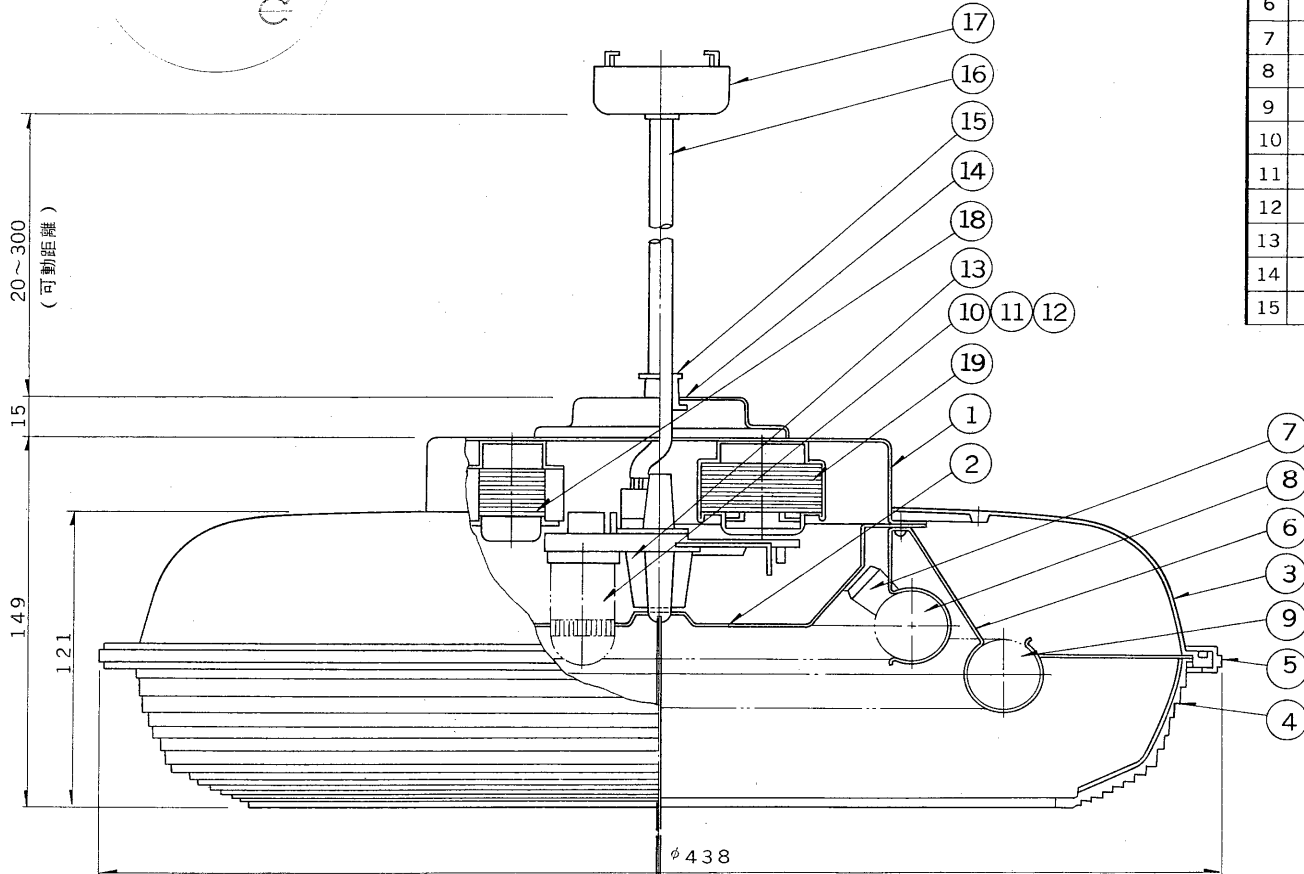
E17035A

S. 61. 12(D) 188

この器具の反射板およびランプホルダー部は下記の場合もあります。



部番	部品名	個数	材質	摘要	部番	部品名	個数	材質	摘要
16	電源コード	1	丸打コード	0.75 ^{mm} 2 白	1	シャーンシ	1	SPC t0.5	メラミン焼付塗装・白
17	角形引掛シーリングキャップ	1	ユリア		2	安定器カバー	1	SPC	メラミン焼付塗装・白
18	安定器	1		30W用	3	セード	1	着色スチロール	下表参照
19	安定器	1		32W用	4	下面カバー	1	スチロール	
					5	トリム	1	非移行性軟質PVC	下表参照
					6	ランプホルダー	3	SUS	
					7	ランプソケット	1	ユリア	DFS-3402
					8	ランプ	1		FCL30W-F/28
					9	ランプ	1		FCL32W-F/30
					10	点灯管	1		FG-1E
					11	点灯管	1		FG-5P
					12	ベビー電球	1		100V 5W
					13	スイッチユニット	1	ユリア	DFT-1902
					14	コードカバー	1	SEC	メラミン焼付塗装・白
					15	コード保持具	1	ポリアセタール	白



形名	セード色	トリム色
8K-607GR	グリーン	ホワイイト+ブルー
8K-607W	ホワイイト	ホワイイト+ピンク

- 点灯順序
1. ランプ 32W+30W点灯
 2. ランプ 32W点灯
 3. ベビー電球点灯
 4. 消灯

電圧	適合光源	重量	形名	8K-607 GR W
100V	FCL30W-F/28 + FCL32W-F/30	26 kg	品名	東芝蛍光灯ペンダント
設計	担当	検図	承認	図番
伊丹	吉野	高橋	中島	F10961/B
単位	mm	第三角法	発行	東芝ライテック株式会社