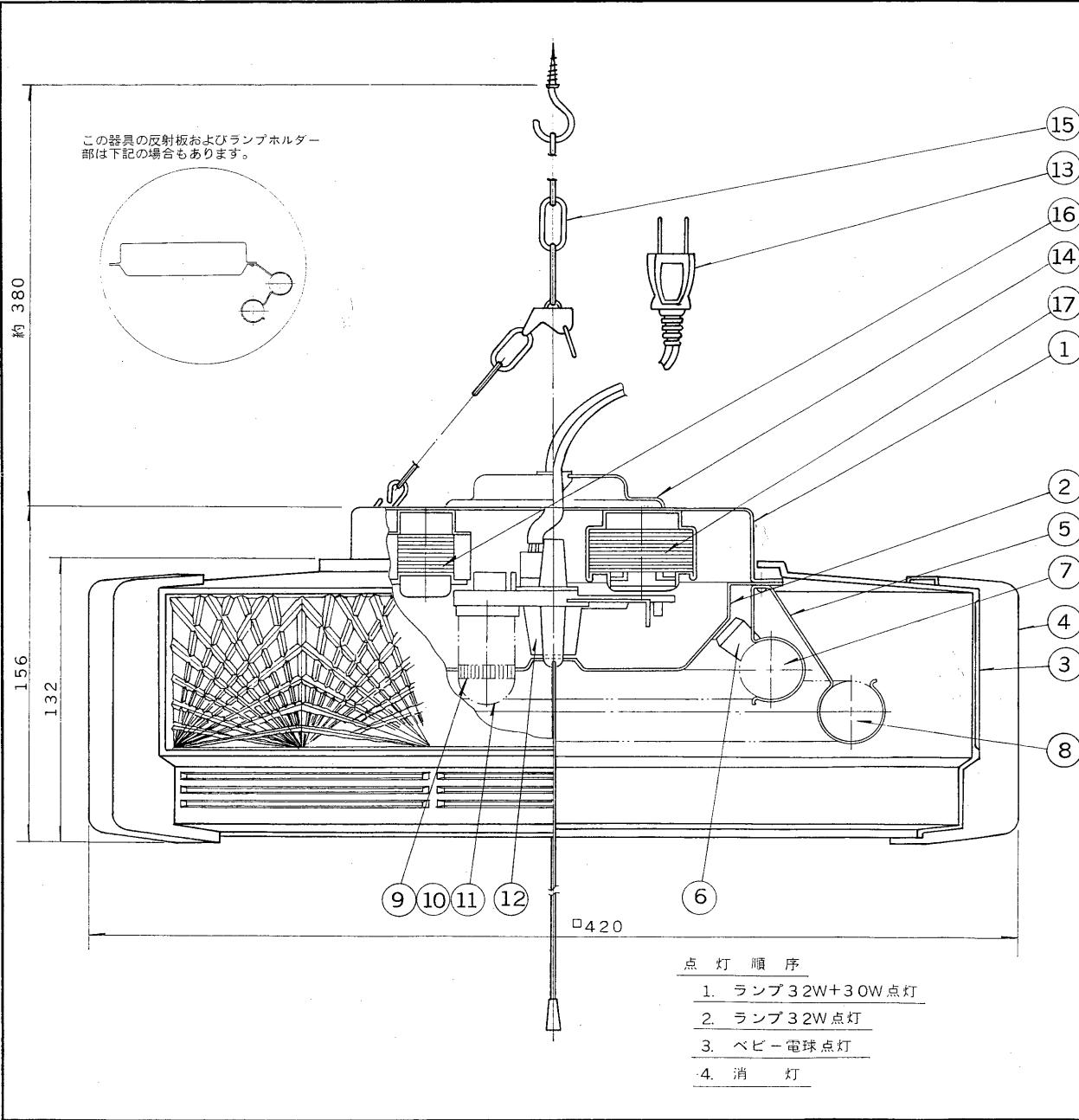


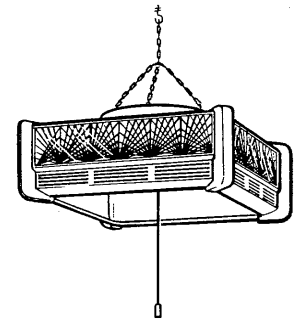
※施工上の注意とご使用上の注意はカタログ・取扱説明書をお読みください。

E17028-A

S. 6.1.12(T) 188



部番	部品名	個数	材質	摘要
1	シャーシ	1	SPC t0.5	メラミン焼付塗装・黒
2	安定器カバー	1	SPC t0.4	メラミン焼付塗装・白
3	セード	2	スチロール	透明
4	支柱	4	低発泡スチロール	
5	ランプホルダー	3	SUS	
6	ランプソケット	2	ユリア	DFS-3402
7	ランプ	1		FCL30W-F/28
8	ランプ	1		FCL32W-F/30
9	点灯管	1		FG-1E
10	点灯管	1		FG-5P
11	ベビー電球	1		100V5W
12	スイッチユニット	1		DFT-1902
13	プラグ付電源コード	1	HVFF	0.75mm ² 黒
14	コードカバー	1	SEC	メラミン焼付塗装・黒
15	チェーンセット	1	SWRM	
16	安定器	1		30W用
17	安定器	1		32W用



電圧	適合光源	重量	形名	8C-608
100V	FCL30W-F/28 + FCL32W-F/30	3.1 kg	品名	東芝蛍光灯ペンダント
設計	担当	検図	承認	図番
伊丹	高橋	高橋	高橋	F11034/B
単位	mm	第三角法	発行	-
東芝ライテック株式会社				