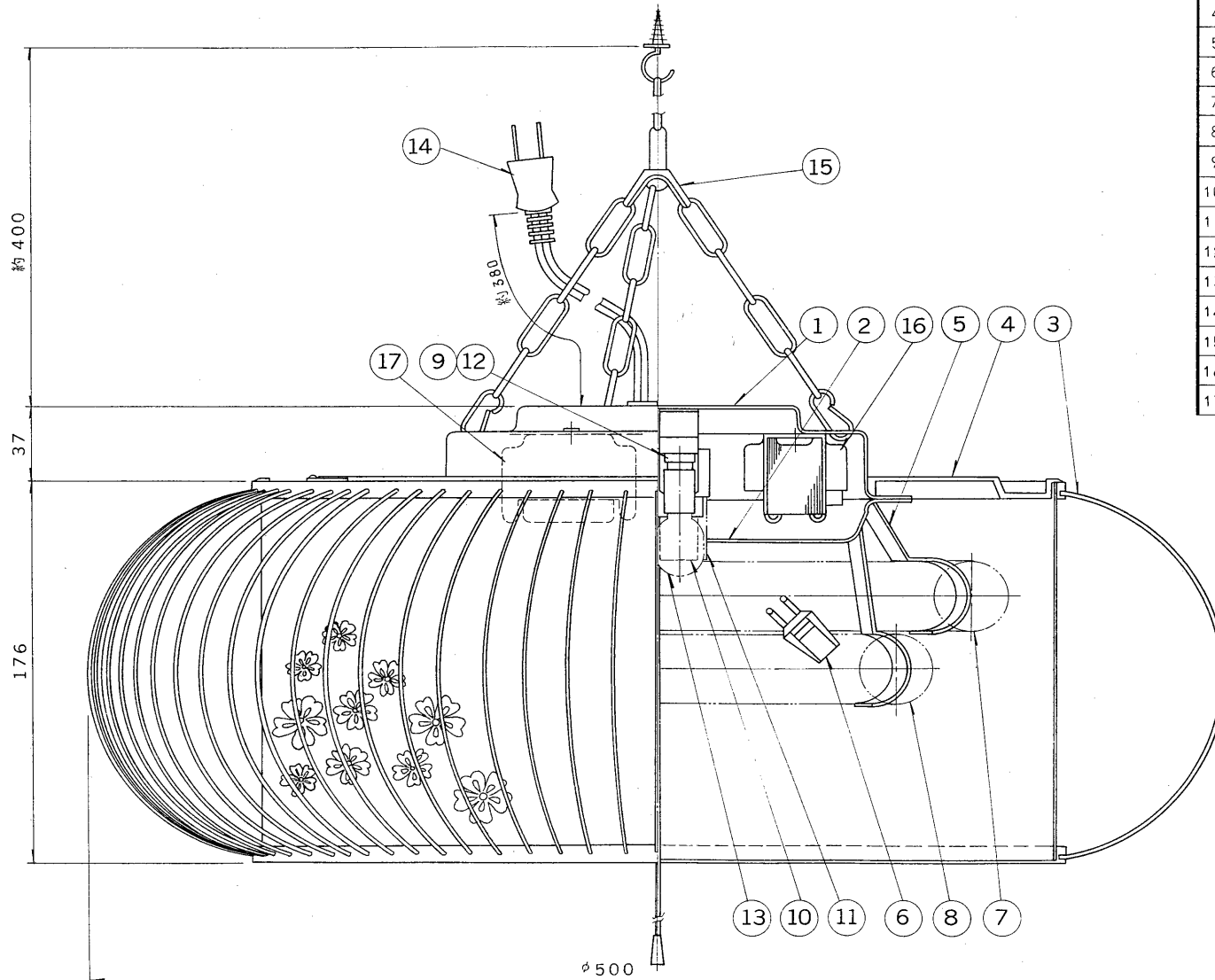


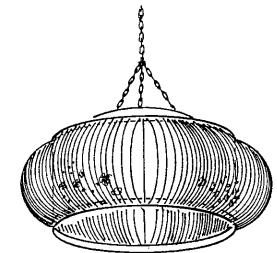
※施工上の注意とご使用上の注意はカタログ・取扱説明書をお読みください。

E17025

S55.1 (T)001



| 部番 | 部品名 | 個数 | 材質 | 摘要 |
|----|-----------|----|-------------|-----------------------|
| 1 | シェーシ | 1 | SPC t0.5 | メラミン焼付塗装・黒 |
| 2 | カバー | 1 | SPC t0.4 | メラミン焼付塗装・白 |
| 3 | セード | 1 | 塩ビ竹ヒゴ | |
| 4 | 天板 | 1 | HIスチロール | 白 |
| 5 | ランプホルダー | 3 | SUS | |
| 6 | ランプソケット | 2 | ユリア | DFS-3402 |
| 7 | ランプ | 1 | | FCL32 |
| 8 | ランプ | 1 | | FCL30 |
| 9 | 点灯管ソケット | 1 | ナイロン | DFS-2501 |
| 10 | 点灯管 | 1 | | FG-1E |
| 11 | 点灯管 | 1 | | FG-5P |
| 12 | スイッチ | 1 | ユリア | DFM-158DN-T |
| 13 | ベビー電球 | 1 | | 100V5W |
| 14 | プラグ付電源コード | 1 | VFF | 0.75mm ² 黒 |
| 15 | 鎖吊装置 | 1 | | P-72NA |
| 16 | 安定器 | 1 | | 30W用 |
| 17 | 安定器 | 1 | | 32W用 |



点灯順序

1. ランプ上下点灯
2. ランプ下点灯
3. ベビー電球点灯
4. 消灯

| | | | | | |
|-------------------|---------------------|-----------|-----|----|-------------|
| 電圧 | 適合光源 | 重量 | 梱包数 | 形状 | 品名 |
| 100V | FCL32 + FCL30 | 2.8 kg | 1 | 形 | 8C-207 |
| | | | | | 東芝蛍光灯ペンダント |
| 設計 | 担当 | 検図 | 承認 | 番 | F10461/C |
| | | | | | 発行 |
| | | | | | 東芝ライテック株式会社 |
| 尺度 1/2 単位 mm 第三角法 | | | | | |