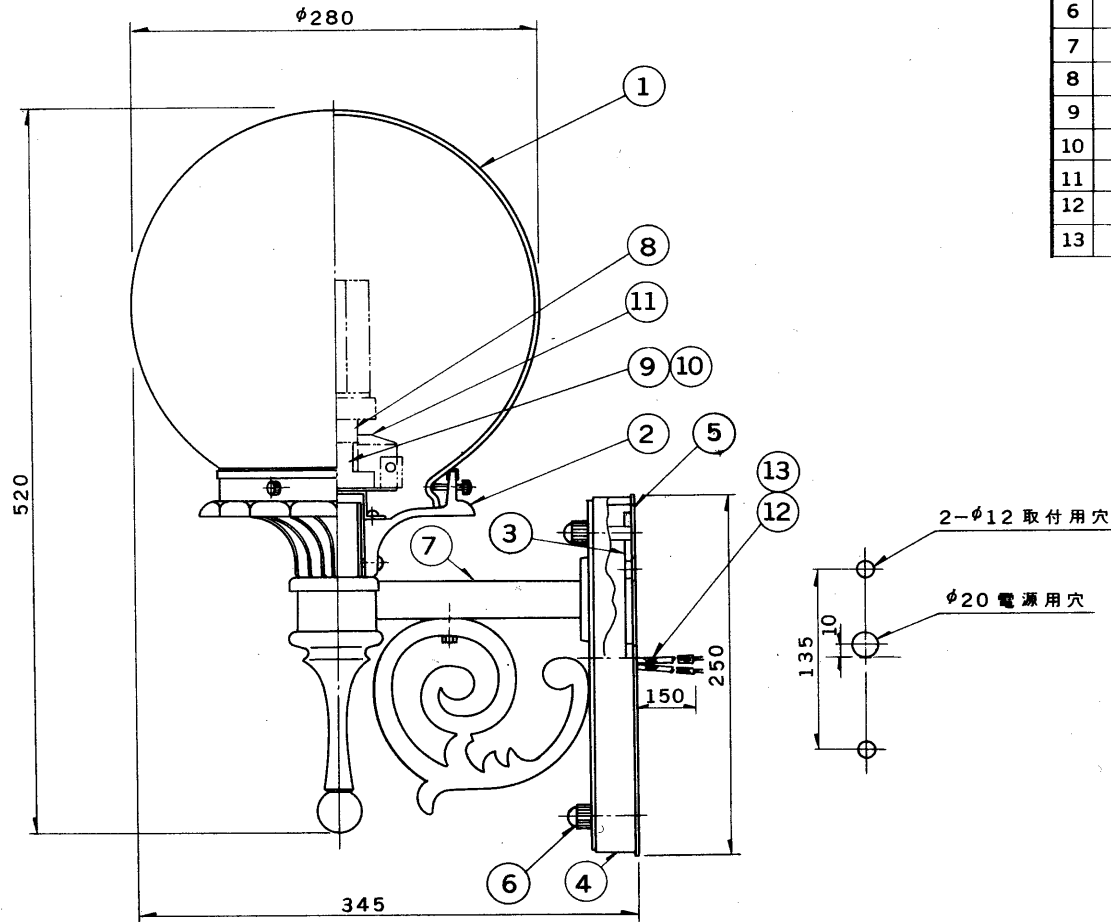


※施工上の注意とご使用上の注意はカタログ・取扱説明書をお読みください。

E 27035

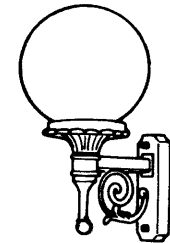
S. 63. 11. 004



部番	部品名	個数	材質	摘要
1	グローブ	1	硬質ガラス	内面フロスト
2	ホルダー	1	AC	塗装
3	取付板	1	SPC	MFZn-C
4	フランジ	1	AC	塗装
5	パッキン	1	クロロレン	黒色
6	袋ナット	2	SS	塗装
7	アーム	1	STKR □28	MFZn-C後、塗装
8	ランプソケット	1	樹脂	
9	点灯管ソケット	1	樹脂	
10	点灯管	1		FG-1E
11	安定器	1	組立品	100V用
12	リード線	2	HIV	0.9mm ² 器具外150mm
13	アース線	1	IV	1.25mm ² 器具外150mm

塗装：アクリル焼付塗装

標準色：青銅色



使用上のご注意

- 風速60m/秒以下の所で使用してください。
- 振動のはげしい所では使用しないでください。
- 塩害地区または、腐食性ガスの発生する所でご使用になる場合は、別途ご相談ください。

電圧	適合光源	重量	形名	FUB-13103-GL1	
	FDL13EX-N FDL13EX-L	4.8kg	品名		東芝ブラケット
設計	担当	検図	承認	図番	Z8041/B
中西	中西	皇	稔	番	
単位	mm	第三角法		東芝ライテック株式会社	