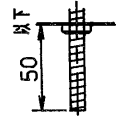
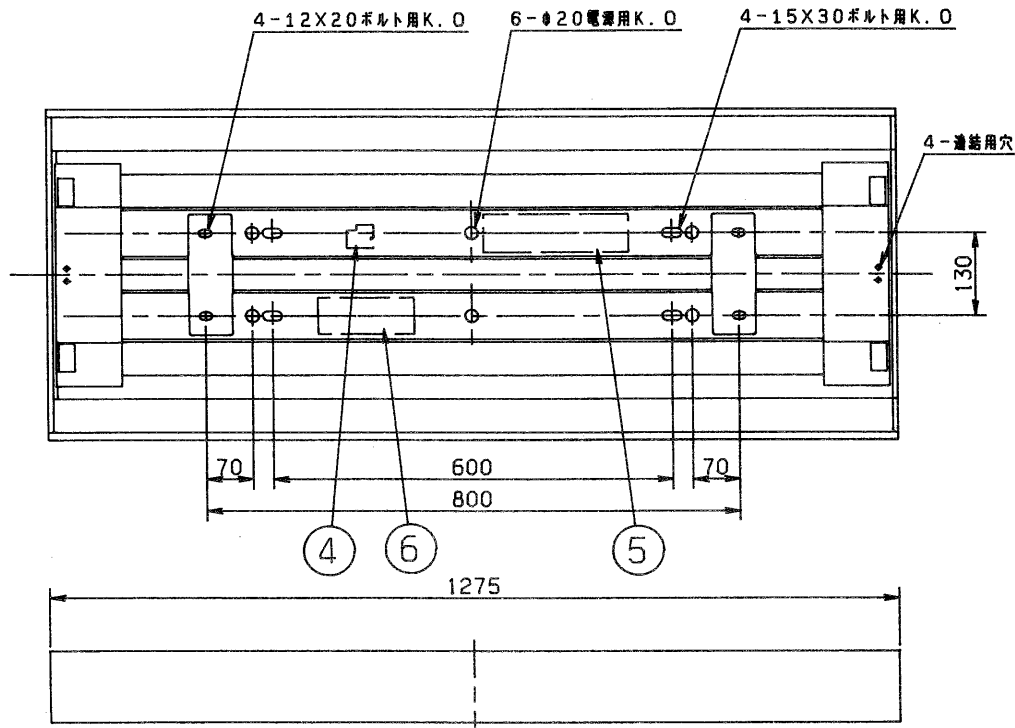
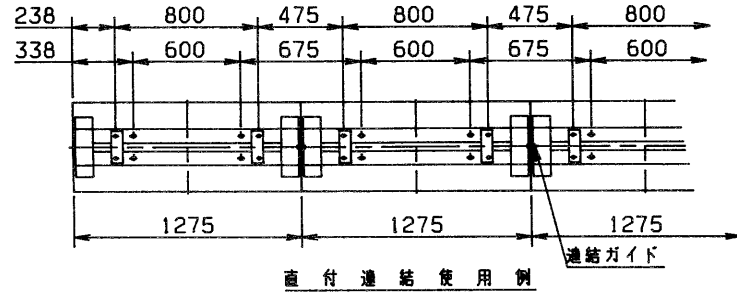


※施工上の注意とご使用上の注意はカタログ・取扱説明書をお読みください。

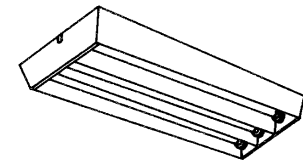
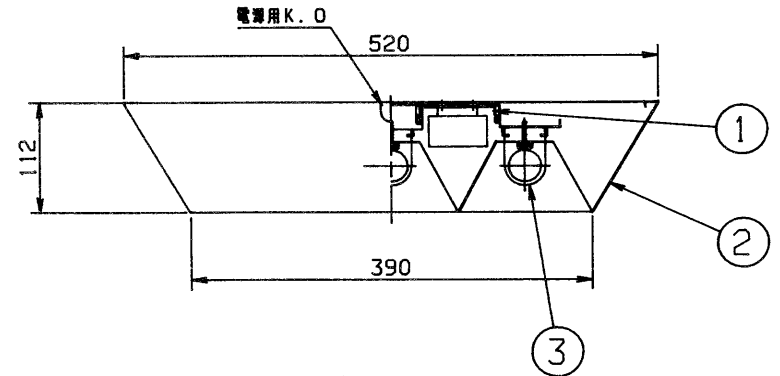
S. 63.6. 001



インサートボルトの
器具内寸法



部番	部品名	個数	材質	備 考
1	シャーシ	1	SPGt0.5	
2	反射笠	1	SPCt0.6	メラミン焼付塗装・白
3	ランプソケット	6	ユリア	DFS-6215
4	端子台	1	ユリア	DFC-3609
5	安定器	1		40W器具内用(2灯用)
6	安定器	1		40W器具内用(1灯用)
7				
8				



電圧 V	点灯方式	重量 Kg	形名	FTZ-43718-RS
100	RS	13.5	品名	ラピッドスタート式
200		13.5	品名	東芝蛍光灯器具 FLR40x3
設計	担当	検図	承認	図番
(葉地)	(勝)	(元橋)	(大滝)	F50626/B
単位	mm	第三角法		発行
				東芝ライテック株式会社