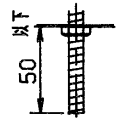
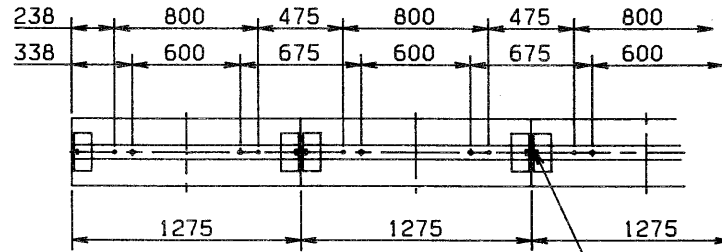


※施工上の注意とご使用上の注意はカタログ・取扱説明書をお読みください。

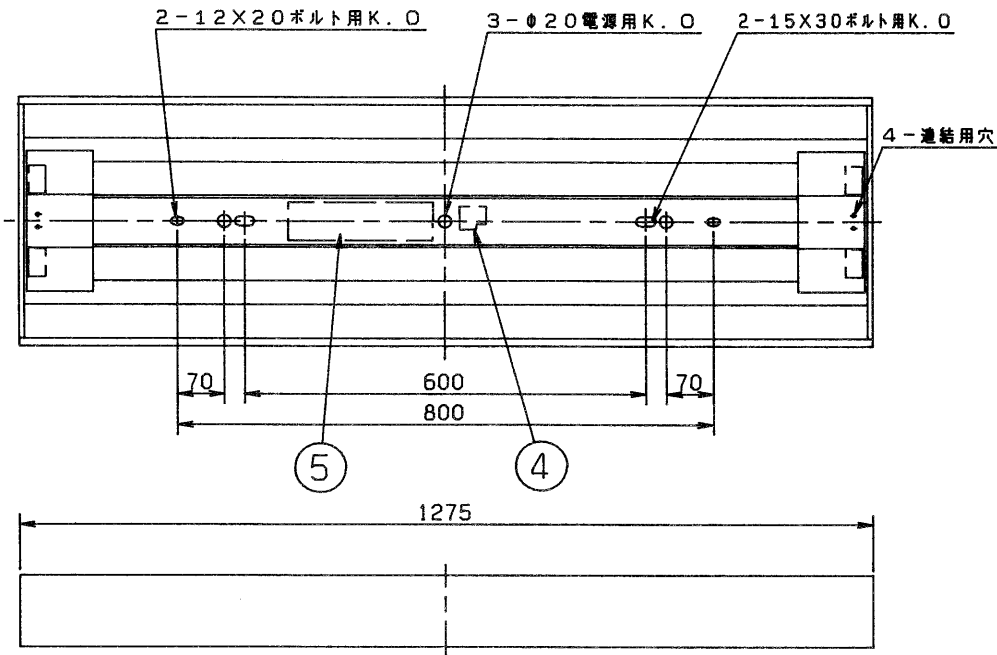
S. 63. 6. 001



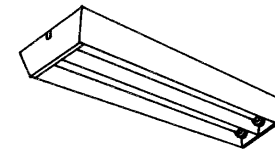
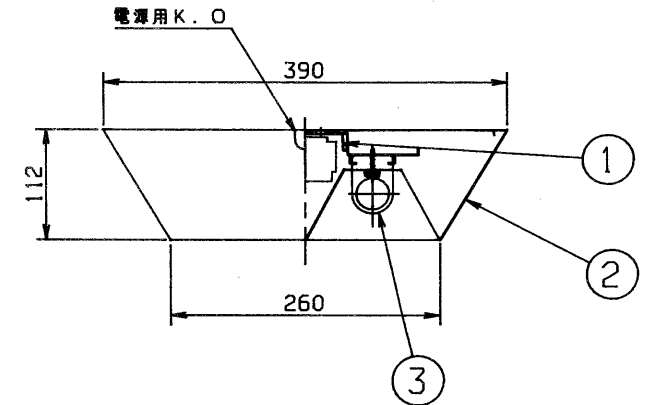
インサートボルトの  
器具内寸法



直付連結使用例



部番	部品名	個数	材質	摘要
1	シャーシ	1	SPGt0.5	
2	反射笠	1	SPCT0.6	メラミン焼付塗装・白
3	ランプソケット	4	ユリア	DFS-6215
4	端子台	1	ユリア	DFC-3609
5	安定器	1		40W器具内用
6				
7				
8				



電圧 V	点灯方式	重量 kg	形名	FTZ-42718-RS
100	RS	8.0	ラピッドスタート式	
200		8.0	品名	東芝蛍光灯器具 FLR40x2
設計	担当	検図	承認	図番
薬地	勝	元橋	大滝	F50625/B
単位	mm	第三角法		発行
				東芝ライテック株式会社