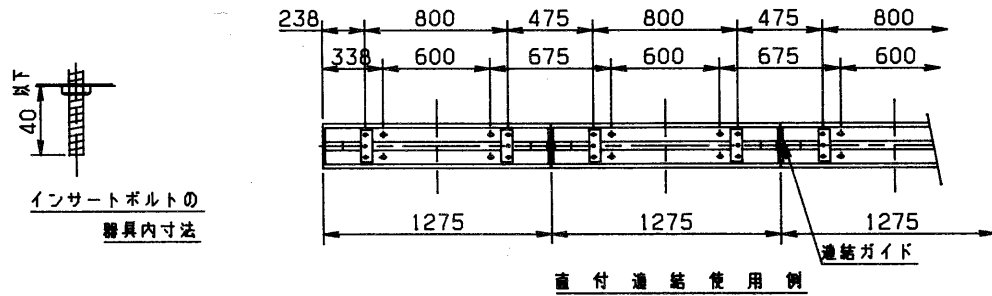
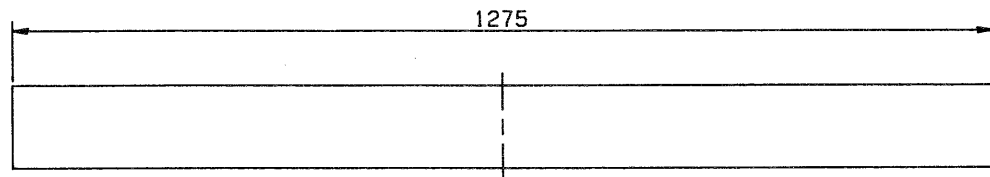
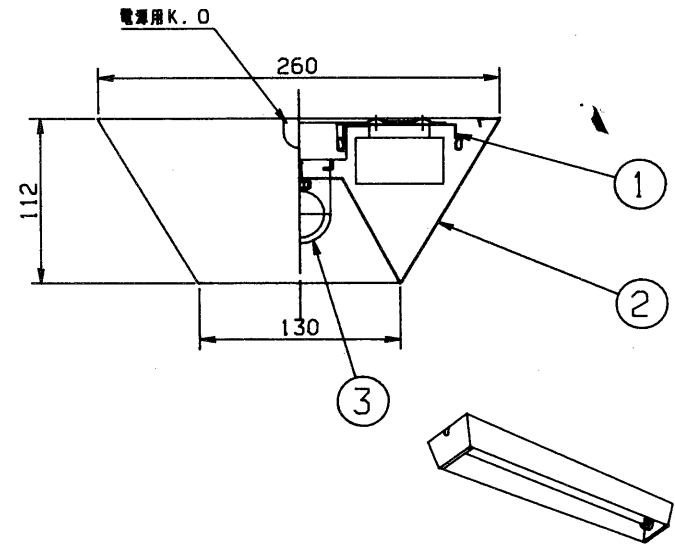
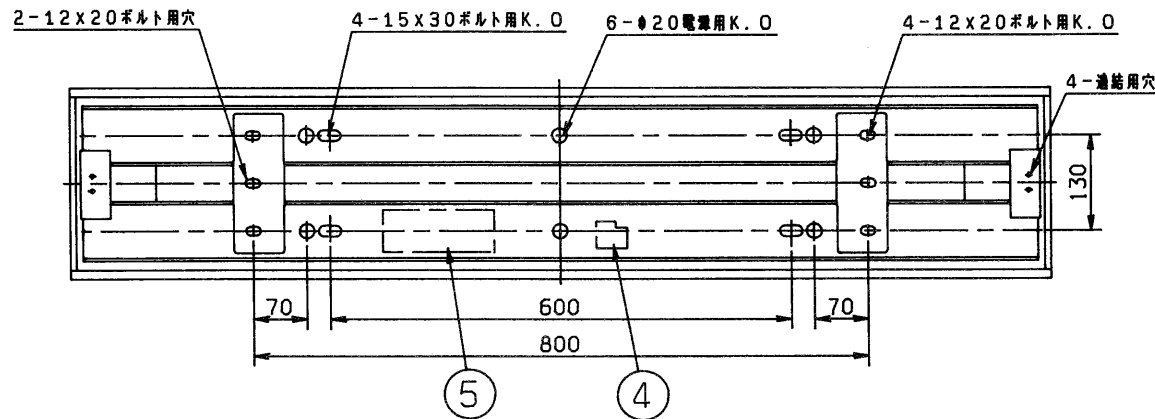


※施工上の注意とご使用上の注意はカタログ・取扱説明書をお読みください。

S. 63.6. 001



部番	部品名	個数	材質	備 考
1	シャーシ	1	SPGt0.5	
2	反射罩	1	SPCt0.6	メラミン焼付塗装・白
3	ランプソケット	2	ユリア	DFS-6215
4	端子台	1	ユリア	DFC-3609
5	安定器	1		40W器具内用
6				
7				
8				



電圧 V	点灯方式	重量 Kg	形名	FTZ-41718-RS
100	RS	7.0	品名	ラピッドスタート式
200		7.0	品名	東芝蛍光灯器具 FLR40x1
設計 禁地	担当 藤野	検図 江橋	承認 大浦	図番 F50624/B
単位 mm	第三角法			発行 東芝ライテック株式会社