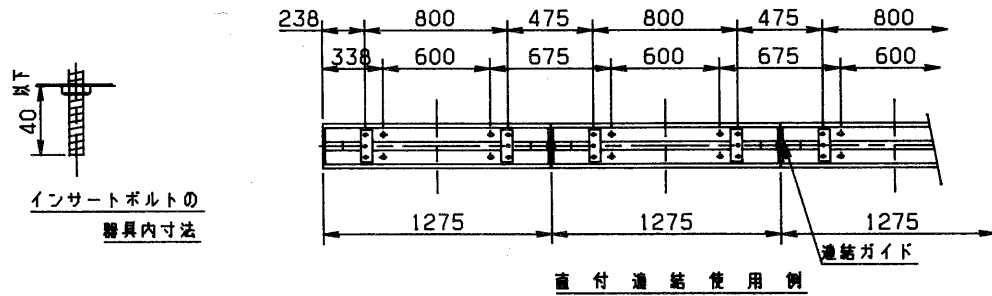
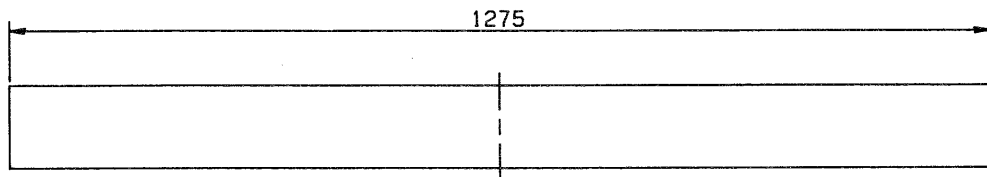
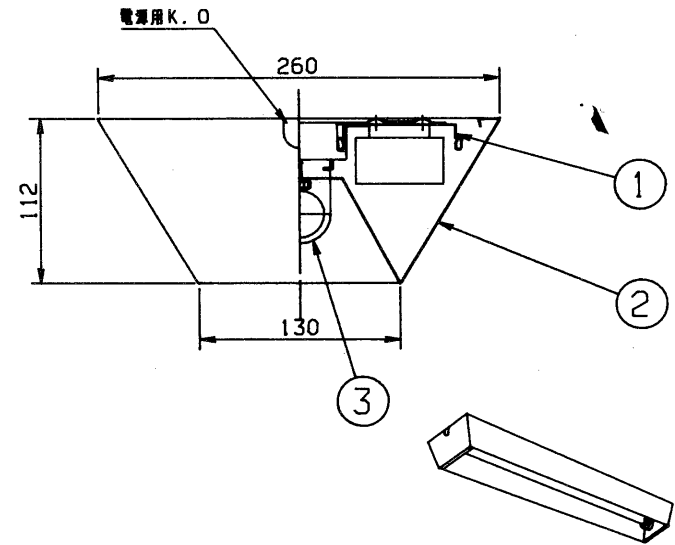
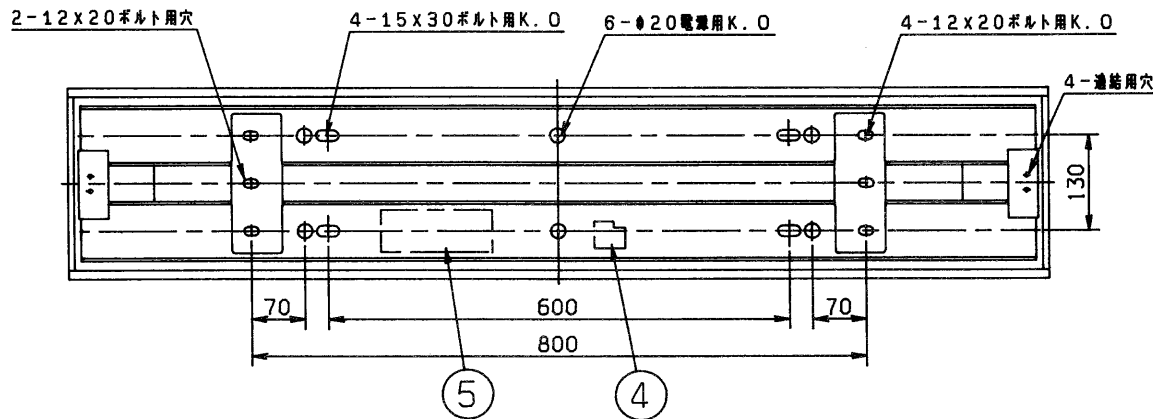


※施工上の注意とご使用上の注意はカタログ・取扱説明書をお読みください。

S. 63.6. 001



| 部番 | 部品名 | 個数 | 材質 | 備 考 |
|----|---------|----|---------|------------|
| 1 | シャーシ | 1 | SPGt0.5 | |
| 2 | 反射罩 | 1 | SPCt0.6 | メラミン焼付塗装・白 |
| 3 | ランプソケット | 2 | ユリア | DFS-6215 |
| 4 | 端子台 | 1 | ユリア | DFC-3609 |
| 5 | 安定器 | 1 | | 40W器具内用 |
| 6 | | | | |
| 7 | | | | |
| 8 | | | | |



| | | | | |
|---------|------|----------|-------------|--------------------|
| 電圧 V | 点灯方式 | 重量 Kg | 形名 | FTZ-41718-RS |
| 100 | RS | 7.0 | 品名 | ラピッドスタート式 |
| 200 | | 7.0 | 品名 | 東芝蛍光灯器具 FLR40x1 |
| 設計 | 担当 | 検図 | 承認 | 図番 |
| 禁地 | 禁地 | 孔橋 | 大浦 | F50624/B |
| 単位 | mm | 第三角法 | 東芝ライテック株式会社 | |