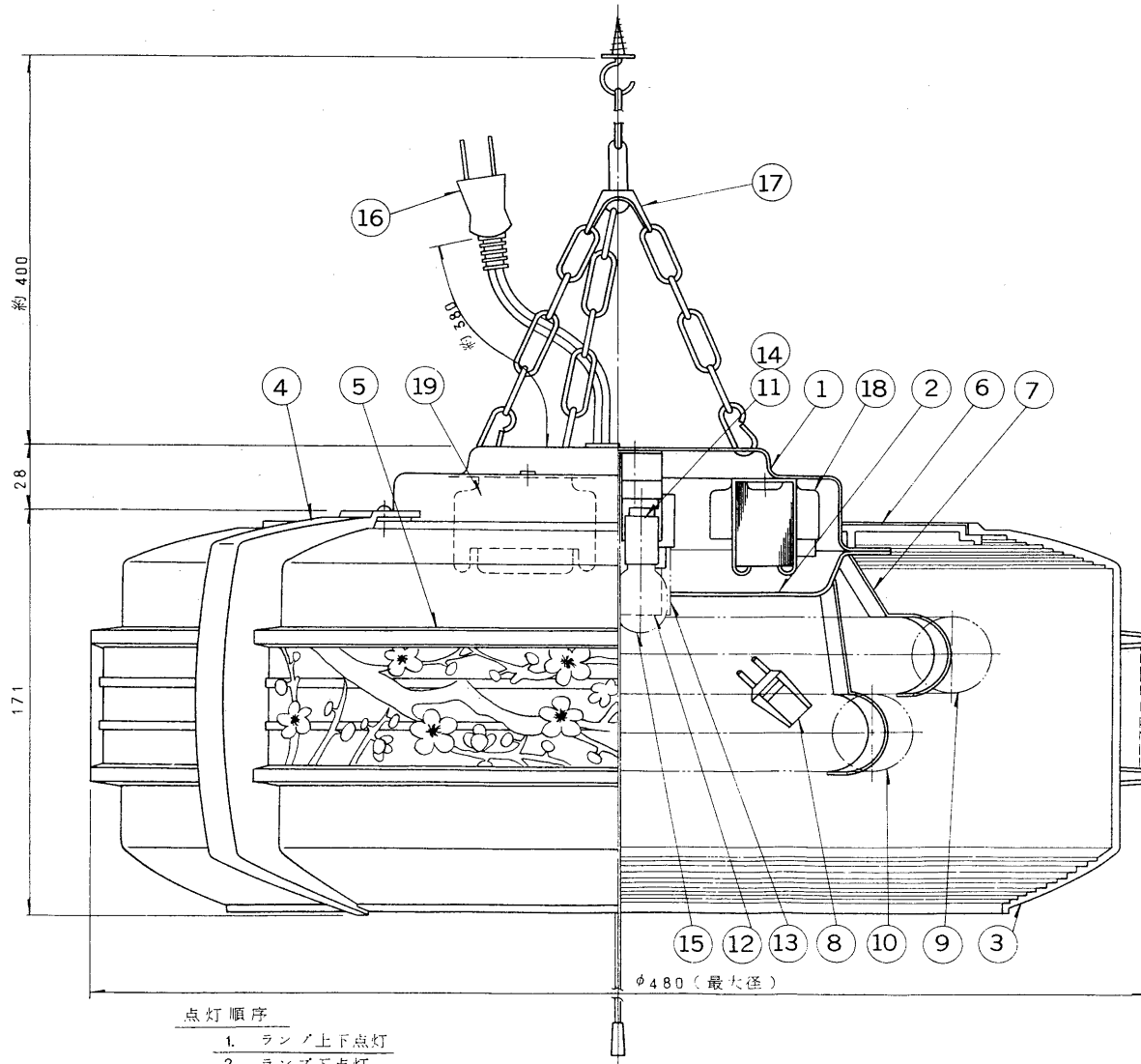


E17036 S 551 (D) 001

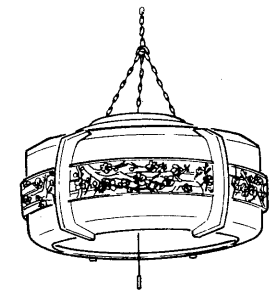
標準品



点灯順序

1. ランプ上下点灯
2. ランプ下点灯
3. ベビー電球点灯
4. 消灯

部番	部品名	個数	材質	摘要
1	シャーン	1	SPC t0.5	メラミン焼付塗装・黒
2	カバー	1	SPC t0.4	メラミン焼付塗装・白
3	セード	4	GPスチロール	透明
4	縦枠	4	低発泡 スチロール	
5	飾り枠	4	低発泡 スチロール	
6	天板	1	HIスチロール	白
7	ランプホルダー	3	SUS	
8	ランプソケット	2	ユリア	DFS-3402
9	ランプ	1		FCL32
10	ランプ	1		FCL30
11	点灯管ソケット	1	ナイロン	DFS-2501
12	点灯管	1		FG-1E
13	点灯管	1		FG-5P
14	スイッチ	1	ユリア	DFM-158DN-T
15	ベビー電球	1		100V 5W
16	プラグ付電源コード	1	VFF	0.75 mm ² 黒
17	鎖吊装置	1		P-72NA
18	安定器	1		30W用
19	安定器	1		32W用



電圧	適合光源	重量	梱包数	形名	8C-204
100V	FCL32 + FCL30	5.8 kg	1	東芝蛍光灯ペンダント	
設計	担当	検図	承認	図番	F10445/C-1
					発行
東芝ライテック株式会社					