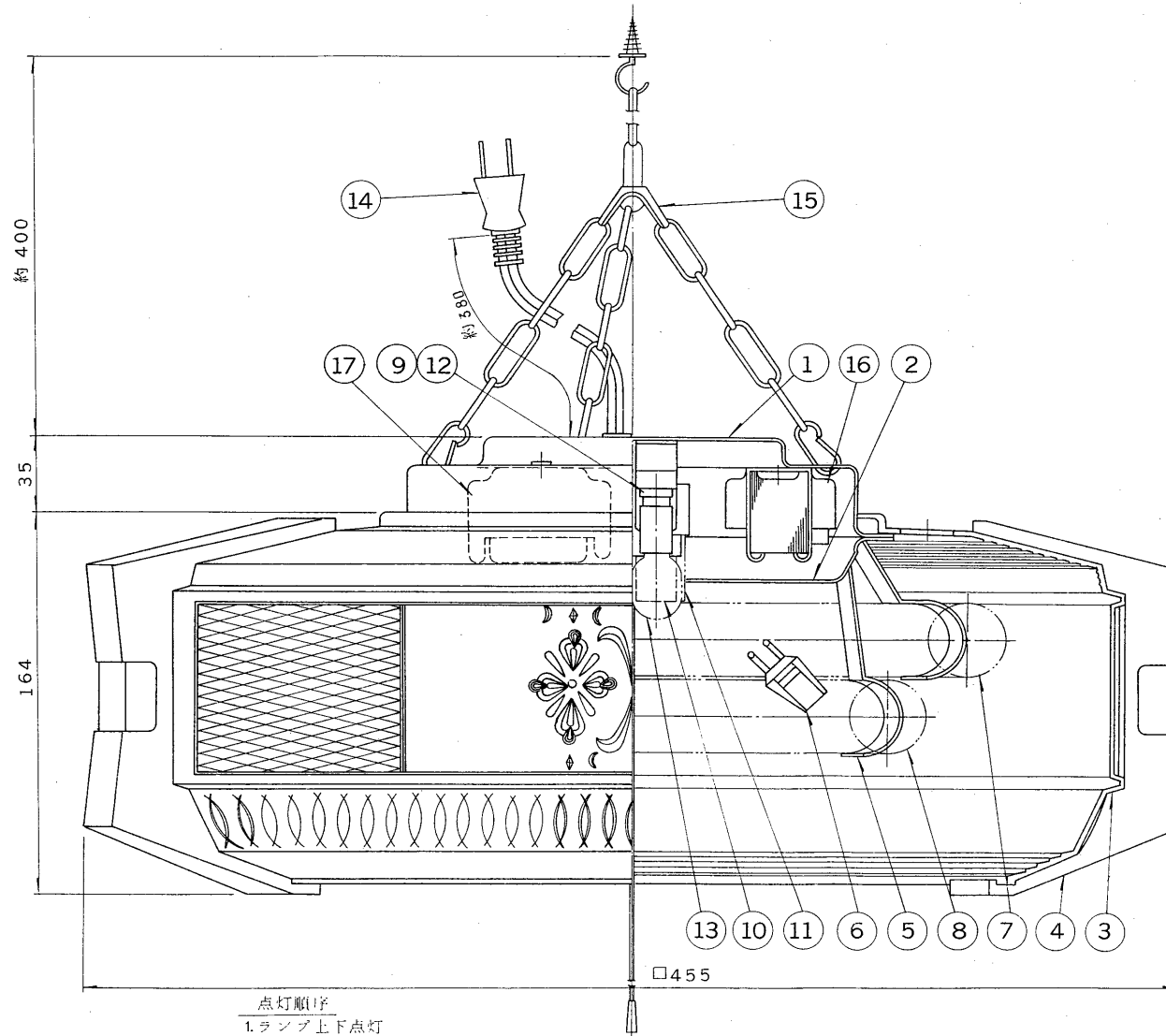


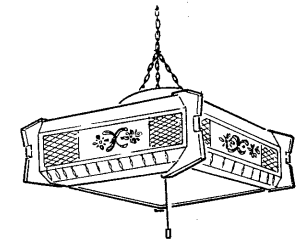
※施工上の注意とご使用上の注意はカタログ・取扱説明書をお読みください。

E17035 S 551 (D) 001



- 点灯順序
1. ランプ上下点灯
 2. ランプ下点灯
 3. ベビー電球点灯
 4. 消灯

部番	部品名	個数	材質	摘要
1	シーシ	1	SPC t0.5	メラミン焼付塗装・黒
2	カバー	1	SPC t0.4	メラミン焼付塗装・白
3	セード	4	GPスチロール	透明
4	縦棒	4	低発泡 スチロール	
5	ランプホルダー	3	SUS	
6	ランプソケット	2	ユリア	DFS-3402
7	ランプ	1		FCL32
8	ランプ	1		FCL30
9	点灯管ソケット	1	ナイロン	DFS-2501
10	点灯管	1		FG-1E
11	点灯管	1		FG-5P
12	スイッチ	1	ユリア	DFM-158DN-T
13	ベビー電球	1		100V 5W
14	プラグ付電源コード	1	VFF	0.75mm ² 黒
15	鎖吊装置	1		P-72NA
16	安定器	1		30W用
17	安定器	1		32W用



電圧	適合光源	重量	梱包数	1	形名	8C-203
100V	FCL32 + FCL30	3.4 kg	品名	東芝蛍光灯ペンダント		
設計	担当	検図	承認	図番	F10459/C	
				発行	-	
尺度	4/2	単位	mm	第三角法		
東芝ライテック株式会社						