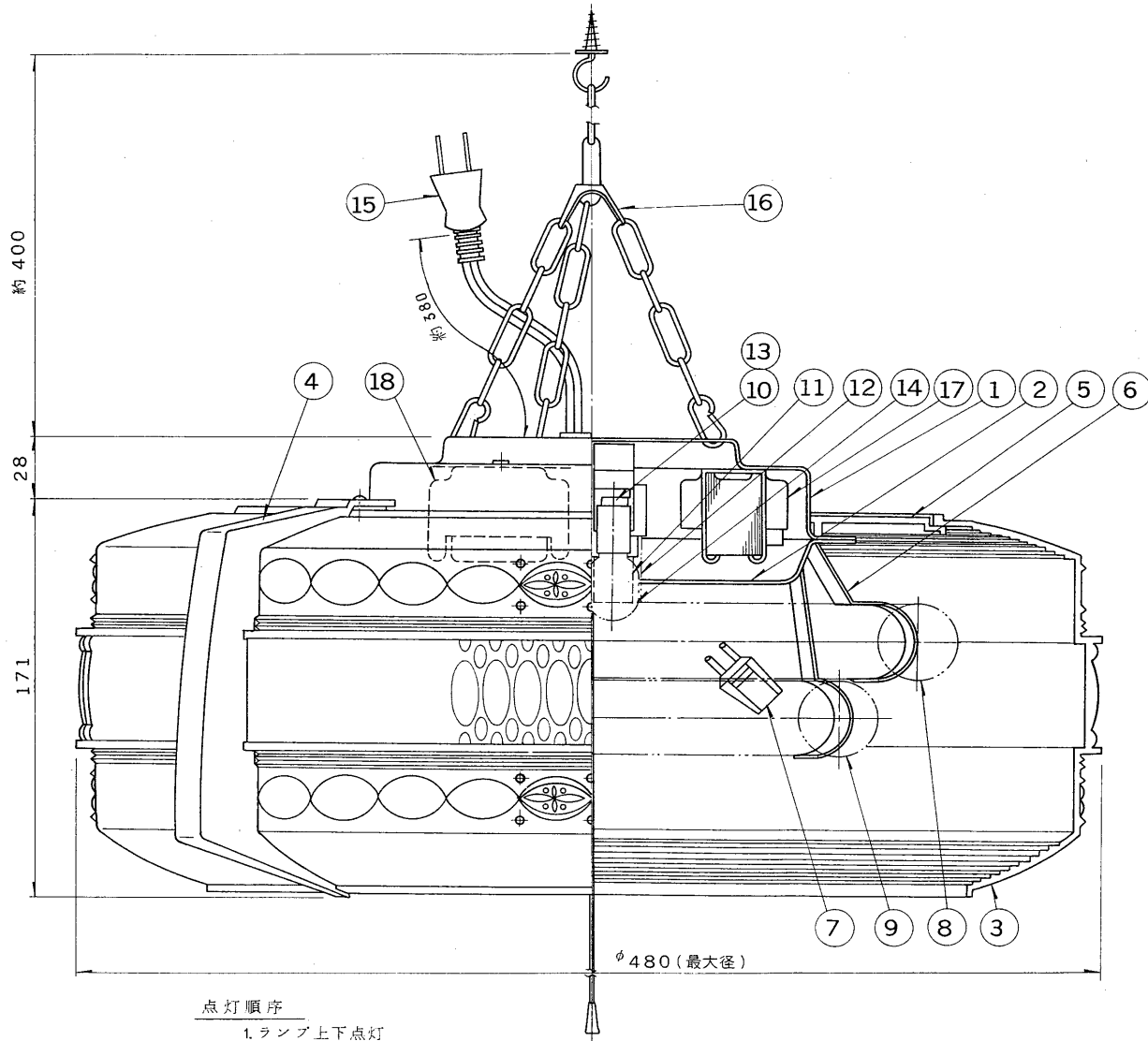
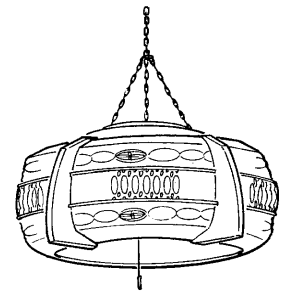


※施工上の注意とご使用上の注意はカタログ・取扱説明書をお読みください。

E17035 S 55.1 (D) 001



部番	部品名	個数	材質	摘要
1	シャーシ	1	SPC t0.5	メラミン焼付塗装・黒
2	カバー	1	SPC t0.4	メラミン焼付塗装・白
3	セード	4	GPスチロール	透明
4	縦枠	4	低発泡 スチロール	
5	天板	1	HIスチロール	白
6	ランプホルダー	3	SUS	
7	ランプソケット	2	ユリア	DFS-3402
8	ランプ	1		FCL32
9	ランプ	1		FCL30
10	点灯管ソケット	1	ナイロン	DFS-2501
11	点灯管	1		FG-1E
12	点灯管	1		FG-5P
13	スイッチ	1	ユリア	DFM-158DN-T
14	ベビー電球	1		100V 5W
15	プラグ付電源コード	1	VFF	0.75mm ² 黒
16	鎖吊装置	1		P-72NA
17	安定器	1		30W用
18	安定器	1		32W用



点灯順序

1. ランプ上下点灯
2. ランプ下点灯
3. ベビー電球点灯
4. 消 灯

電圧	適合光源	重量	梱包数	形名
100V	FCL 32 + FCL 30	3.8 kg	1	8C-202
東芝蛍光灯ペンダント				
設計	担当	検図	承認	図番
○	○	○	○	F10443/D
東芝ライテック株式会社				発行
東芝ライテック株式会社				

尺度 1/4 単位 mm 第三角法