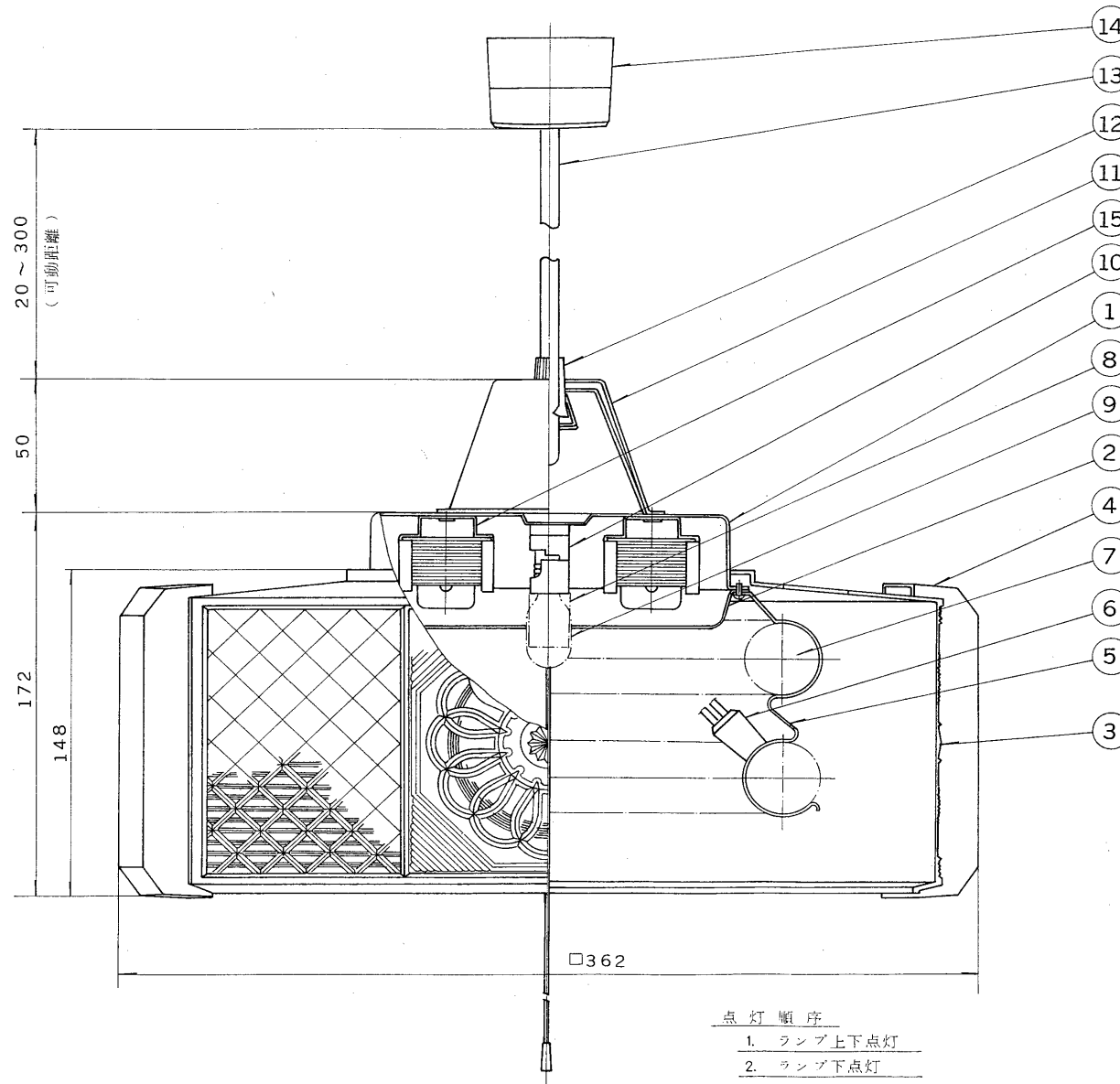


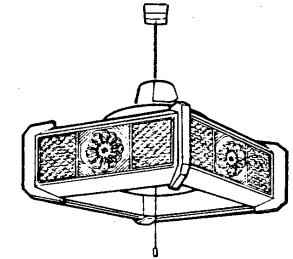
※施工上の注意とご使用上の注意はカタログ・取扱説明書をお読みください。

E17035

S 54.12 T 002



部番	部品名	個数	材質	摘要
1	シャーン	1	SPC t0.4	メラミン焼付塗装・黒
2	安定器カバー	1	SPC t0.4	メラミン焼付塗装・白
3	セード	2	スチロール	透明
4	支柱	4	低発泡 スチロール	
5	ランプホルダー	3	SUS	
6	ランプソケット	2	ユリア	DFS-3402
7	ランプ	2		FCL30
8	点灯管	2		FG-1E
9	ベビー電球	1		100V5W
10	ブルスイッチ	1	ユリア	DFM-158 ZGN-T
11	コードカバー	1		黒
12	コード保持具	1	ジュラコン	黒
13	電源コード	1	丸打コード	0.75mm ² 黒
14	角形掛シーリング	1	ユリア	
15	安定器	2		30W用



点灯順序

1. ランプ上下点灯
2. ランプ下点灯
3. ベビー電球点灯
4. 消灯

電圧	適合光源	重量	梱包数	形名	6P-504
100V	FCL30×2	2.3 kg	2	東芝蛍光灯ペンダント	
設計	担当	検図	承認	図番	F10564/A
				発行	-

尺度1:2 単位 mm 第三角法