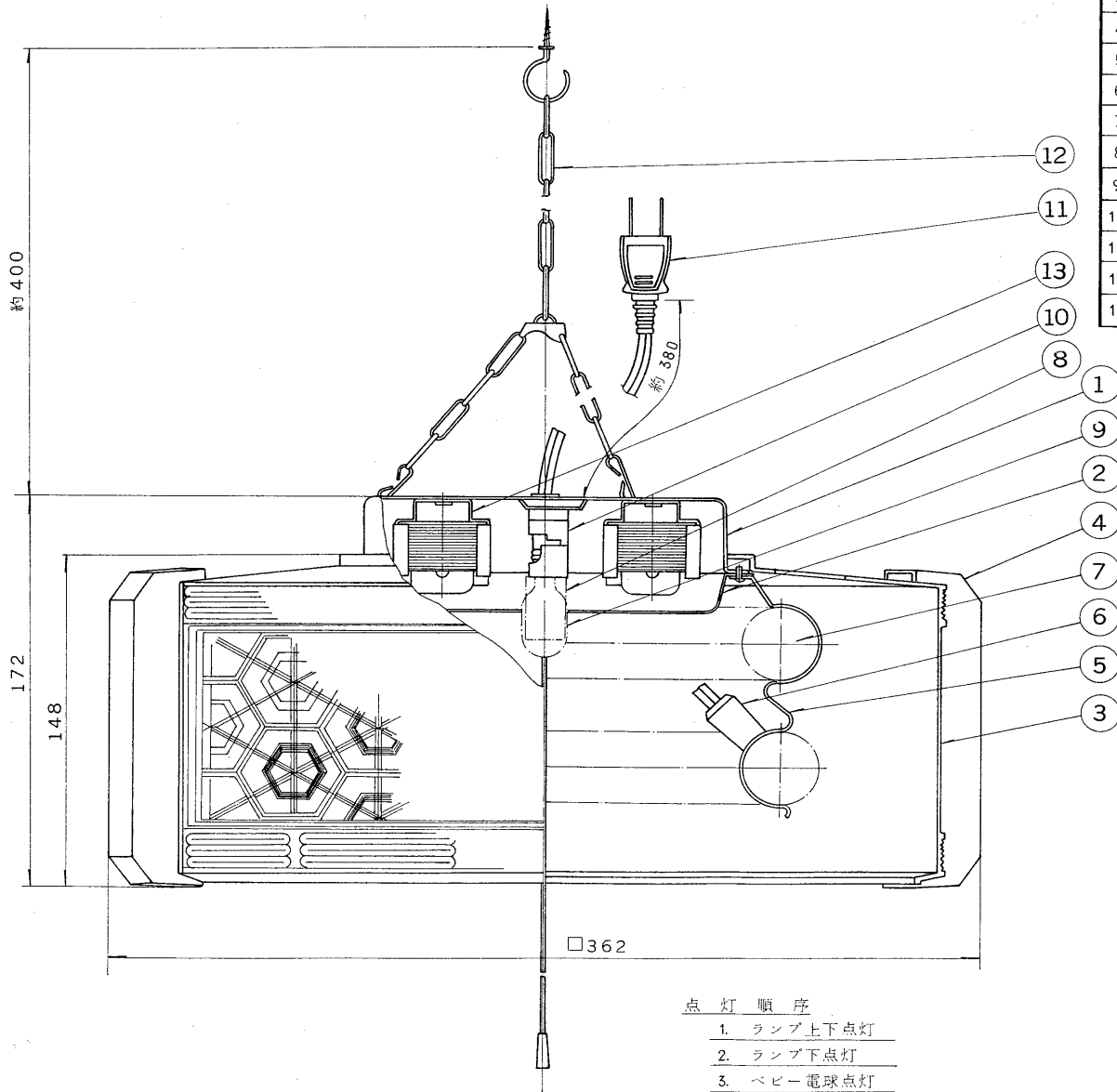
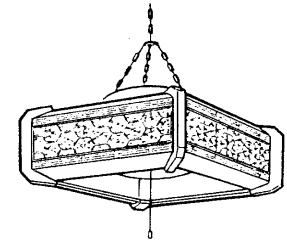


※施工上の注意とご使用上の注意はカタログ・取扱説明書をお読みください。

E17035 S 54.12 CT 002



部番	部 品 名	個数	材 質	摘 要
1	シャーン	1	SPC t0.4	メラミン焼付塗装・黒
2	安定器カバー	1	SPC t0.4	メラミン焼付塗装・白
3	セード	2	スチロール	透 明
4	支 柱	4	低発泡 スチロール	
5	ランプホルダー	3	SUS	
6	ランプソケット	2	ユリア	DFS-3402
7	ラ ン プ	2		FCL30
8	点 灯 管	2		FG-1E
9	ベビー電球	1		100V5W
10	ブルスイッチ	1	ユリア	DFM-158 ZGN-T
11	プラグ付電源コード	1	VFF	0.75mm ²
12	鎖 セ ッ ト	1	SWRM	
13	安 定 器	2		30W用



点 灯 順 序

1. ランプ上下点灯
2. ランプ下点灯
3. ベビー電球点灯
4. 消 灯

電圧	適合光源	重量	梱包数	形名
100V	FCL30×2	2.2 kg	2	6C-505
品名 東芝堂光灯具ペンダント				
設計	担当	検図	承認	番
杉本	藤村	杉本	杉本	F10563/A
発行				番
発行				番
東芝ライテック株式会社				
尺度4/2 単位 mm 第三角法				