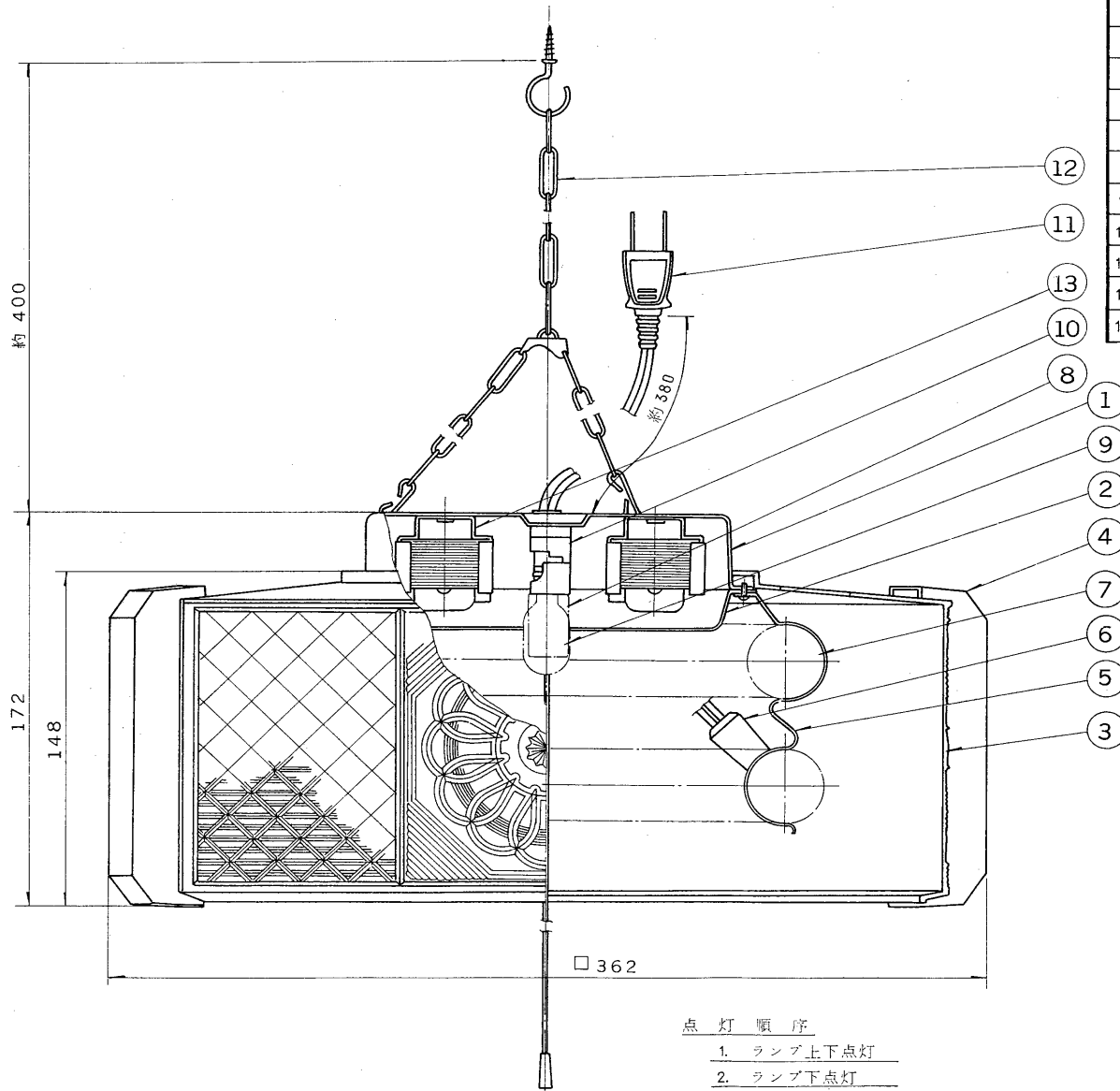
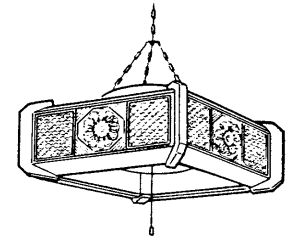


※施工上の注意とご使用上の注意はカタログ・取扱説明書をお読みください。

E17035 S 5.4.12 T 002



部番	部 品 名	個数	材 質	摘 要
1	シ ャ ー ジ	1	SPC ±0.4	メラミン焼付塗装・黒
2	安定器カバー	1	SPC ±0.4	メラミン焼付塗装・白
3	セ ー ド	2	スチロール	透 明
4	支 柱	4	低発泡 スチロール	
5	ランプホルダー	3	SUS	
6	ランプソケット	2	ユリア	DFS-3402
7	ラ ン プ	2		FCL30
8	点 灯 管	2		FG-1E
9	ベビー電球	1		100V 5W
10	ブルスイッチ	1	ユリア	DFM-158 ZGN-T
11	プラグ付電源コード	1	VFF	0.75mm ²
12	鎖 セ ッ ト	1	SWRM	
13	安 定 器	2		30W用



点 灯 順 序

1. ランプ上下点灯
2. ランプ下点灯
3. ベビー電球点灯
4. 消 灯

□ 362

電圧	適合光源	重量	梱包数	形名	6C-504
100V	FCL30×2	2.2 kg	2	東芝蛍光灯ペンダント	
設計	担当	検図	承認	図番	F10562/A
				発行	-
尺度 1/2	単位 mm	第三角法		東芝ライテック株式会社	