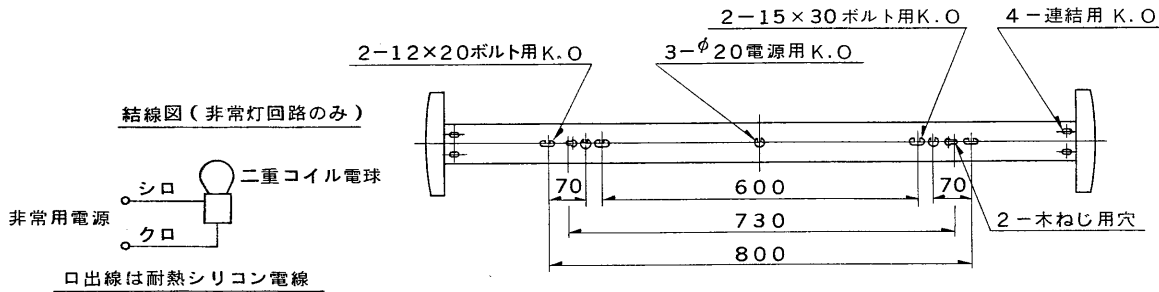
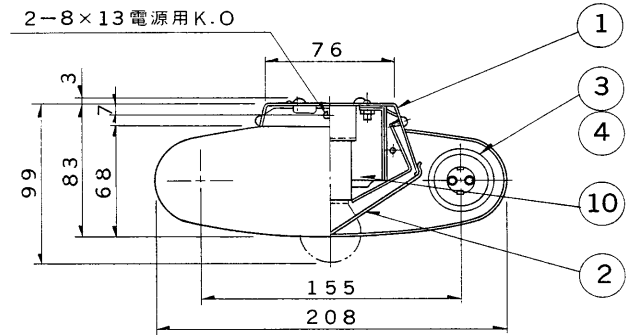


部番	部品名	個数	材質	摘要
1	シャ-シ	1	SPC t0.5	メラミン焼付塗装・白
2	反射板	1	SPC t0.4	メラミン焼付塗装・白
3	ランプソケット	1		FS-2012 MW (固定側)
4	ランプソケット	1		FS-2013 MW (可動側)
5	ランプ	2		FLR40S/M/36 (FLR40S/M)
6	電球ソケット	1	磁器	DIS-2702 (E17)
7	非常用電球	1		100V40WS35C (重コイル電球)
8	端子台	1	ユリア	DFC-3609
9	防災性能評定マーク	1		
10	安定器	1		40W器具内用



この器具は非常用照明器具です。
 階段通路誘導灯と兼用できません。
 兼用される場合は別途ご指示ください。



防災性能評定合格品
 配光番号：A-C21、B-B11

適合連結金具 C-26NW

電圧	点灯方式	重量	形名	FTE-42202-RS
100	RS	40kg	品名	ラピッドスタート方式
200			東芝非常用照明器具 (電源別置) 白熱灯・組込形 非常用電球 平常時: FLR40×2 非常時: 100V40W	
設計	担当	検図	承認	図番
遠藤	勝	山田	山田	F4485/C
単位	mm	第三角法		発行
				東芝ライテック株式会社