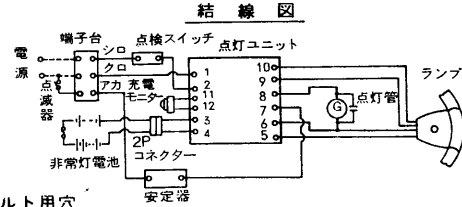
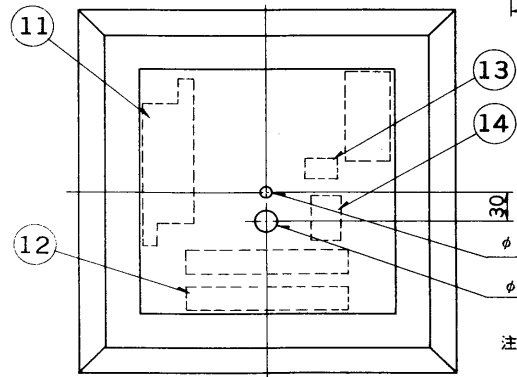
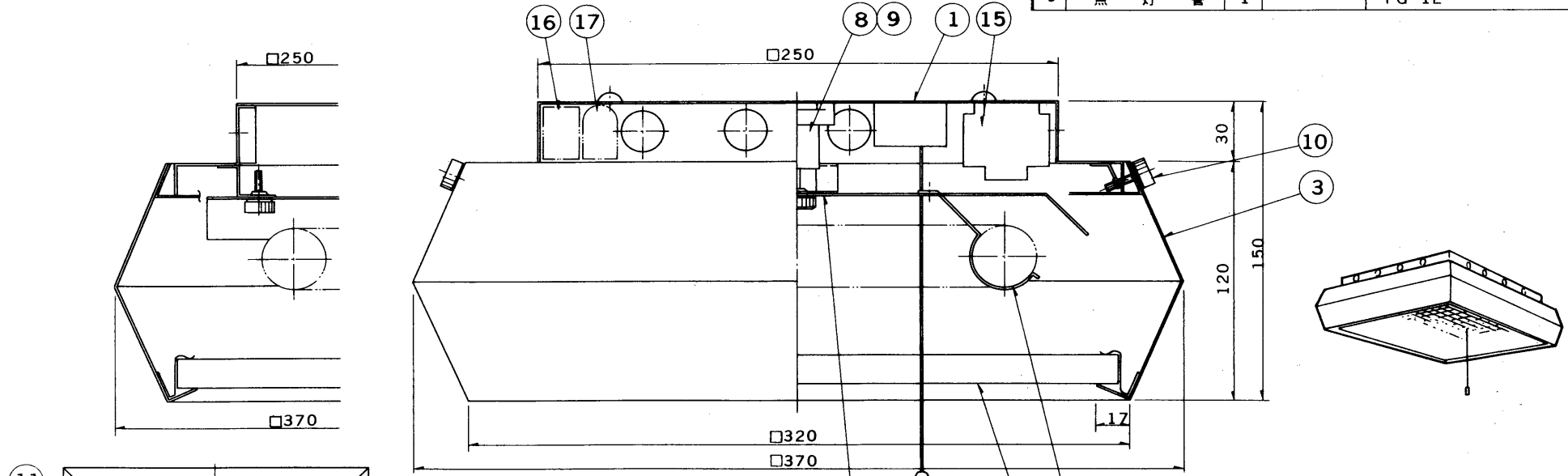


| 部番 | 部品名 | 個数 | 材質 | 摘要 | 部番 | 部品名 | 個数 | 材質 | 摘要 |
|----|-----------|----|-----|---------------------------|----|---------|----|----------|------------|
| 10 | 化粧ねじ | 2 | | M4 | 1 | シャーシ | 1 | SPC t0.6 | メラミン焼付塗装・白 |
| 11 | 点灯ユニット | 1 | | 30FU-123-6 GM | 2 | 反射板 | 1 | SPC t0.6 | メラミン焼付塗装・白 |
| 12 | 非常灯電池 | 1 | | 2-3NR-CU-LE(7.2V 2000mAh) | 3 | 枠 | 1 | SPC t0.8 | メラミン焼付塗装・白 |
| 13 | 点検スイッチ | 1 | | DFM-3601 | 4 | ルーバ | 1 | アルミ | 15×15×15・白 |
| 14 | 端子台 | 1 | ユリア | TK-15-3PU | 5 | ランプソケット | 1 | ユリア | DFS-3402 |
| 15 | 安定器 | 1 | | | 6 | ランプホルダー | 3 | SUS | |
| 16 | 防災性能評定マーク | 1 | | | 7 | ランプ | 1 | | FCL30 |
| 17 | 認定証票 | 1 | | | 8 | 点灯管ソケット | 1 | ユリア | FS-707NK |
| | | | | | 9 | 点灯管 | 1 | | FG-1E |



誘導灯認定委員会合格品
型式認定番号 3AF-01

防災性能評定合格品
配光番号: A-B12

| | | |
|-------------|---------------|---------|
| 形名 | 本体 | 枠付ルーバ |
| FTC-31504CK | FTC-31503C-GL | CO-3101 |

| | | | | | |
|------|-----|----------|--------|----|-------------|
| 点灯方式 | 電圧 | 適合安定器 | 重量 | 形名 | FTC-31504CK |
| GL | 100 | 30W 器具内用 | 4.0 kg | 品名 | グロースタータ方式 |
| 設計 | 担当 | 検図 | 承認 | 図番 | F4543/B |
| 小嶋 | 清水 | 藤田 | 田中 | 発行 | |
| 単位 | mm | 第三角法 | | | |

注) 非常灯電池の2Pコネクタは、はずしてありますから電源接続後差し込んでください。

東芝ライテック株式会社