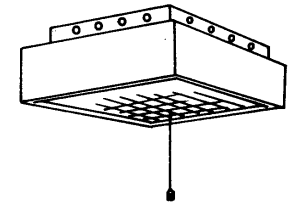
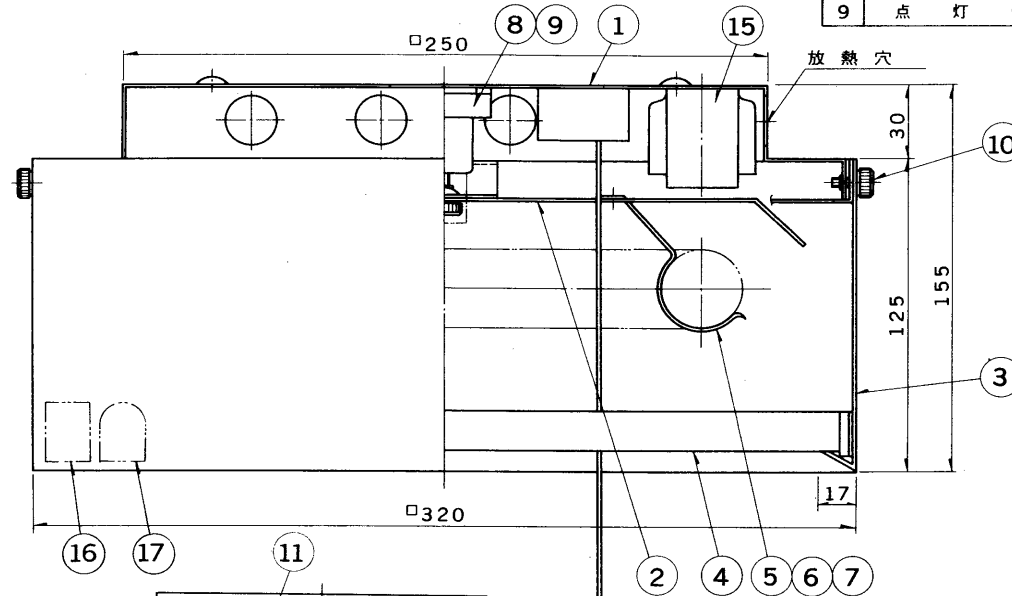
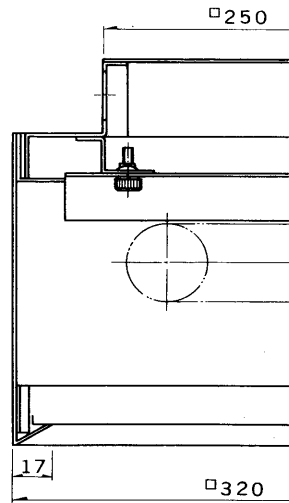
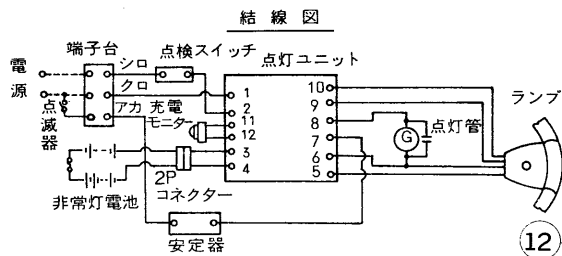


E:17035A S. 61.3 001

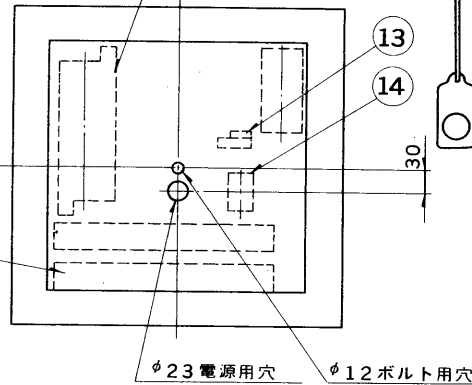
部番	部品名	個数	材質	摘要	部番	部品名	個数	材質	摘要
10	化粧ねじ	2		M4	1	シャーンシ	1	SPC t0.6	メラミン焼付塗装・白
11	点灯ユニット	1		30FU-123-6 ㊄ GM	2	反射板	1	SPC t0.6	メラミン焼付塗装・白
12	非常灯電池	1		2-3NR-CU-LE(7.2V2000mAh)	3	枠	1	SPC t0.8	メラミン焼付塗装・白
13	点検スイッチ	1		DFM-3601	4	ルーバ	1	アルミ	15×15×15
14	端子台	1	ユリア	TK-15-3PU	5	ランプソケット	1	ユリア	DFS-3402
15	安定器	1			6	ランプホルダー	3	SUS	
16	防災性能評定マーク	1			7	ランプ	1		FCL30S
17	認定証票	1			8	点灯管ソケット	1	ユリア	FS-707N
					9	点灯管	1		FG-1E



充電モニター付 (光束比: 40%)



注) 非常灯電池の2Pコネクターは、はずしてありますから電源接続後差し込んでください。



誘導灯認定委員会合格品
型式認定番号 3AF-01

防災性能評定合格品
配光番号: A-B12

点灯方式	電圧	適合安定器	重量	形名
GL	100	30W器具内用	4.4 kg	FTC-31501C-GL グロースタータ方式
品名 東芝非常用照明器具(電池内蔵) 東芝階段通路誘導灯 平常時: FCL30×1 非常時: FCL30×1				
設計 担当 検図 承認 図 番 発行 F 4 5 4 8 / A				
単位 mm 第三角法				
東芝ライテック株式会社				