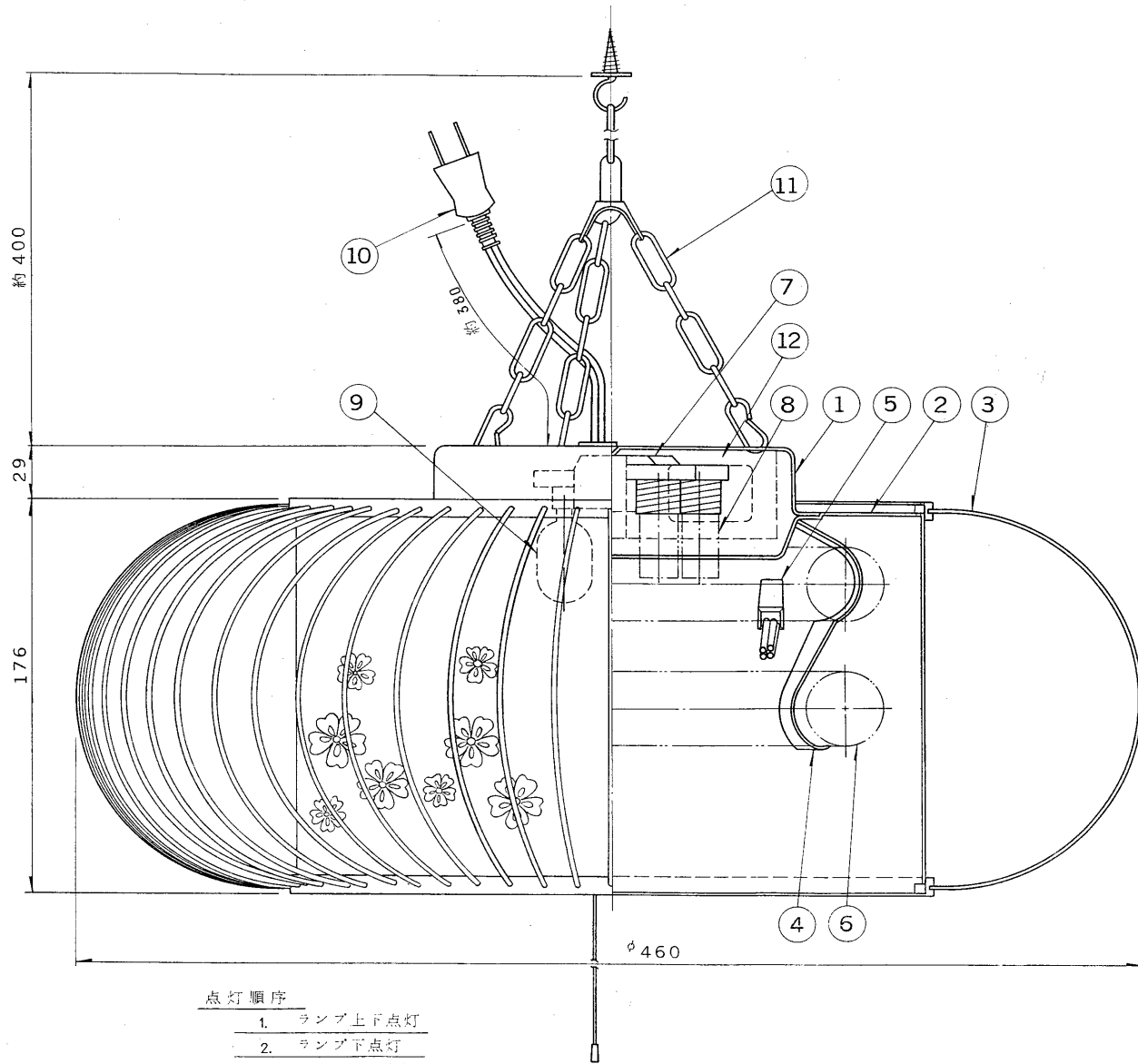


※施工上の注意とご使用上の注意はカタログ・取扱説明書をお読みください。

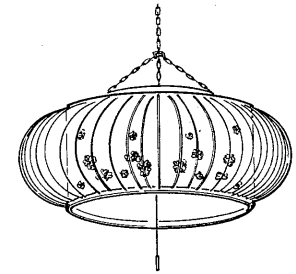
E17035 S 55 1 D. 001



点灯順序

1. ランプ上下点灯
2. ランプ下点灯
3. ベビー電球点灯
4. 消灯

部番	部品名	個数	材質	摘要
1	シャーシ	1	カラー鉄板 t0.35	黒
2	カバー	1	SPC t0.4	メラミン焼付塗装・白
3	セード	1	塩化ビニル	
4	ランプホルダー	3	SUS	
5	ランプソケット	2	ユリア	DFS-3402
6	ランプ	2		FCL30
7	スイッチ	1	ユリア	DFM-158ZGN-T
8	点灯管	2		FG-1E
9	ベビー電球	1		100V 5W
10	プラグ付電源コード	1	VFF	0.75mm <sup>2</sup> 黒
11	鎖吊装置	1		P-66NA
12	安定器	2		30W用



電圧	適合光源	重量	梱包数	1	形名	6C-108
100V	FCL30×2	2.0 kg	品名	東芝堂光灯ペンダント		
設計	担当	検図	承認	F10439/C		
				発行	-	
尺度 1/20 単位 mm 第三角法				東芝ライテック株式会社		