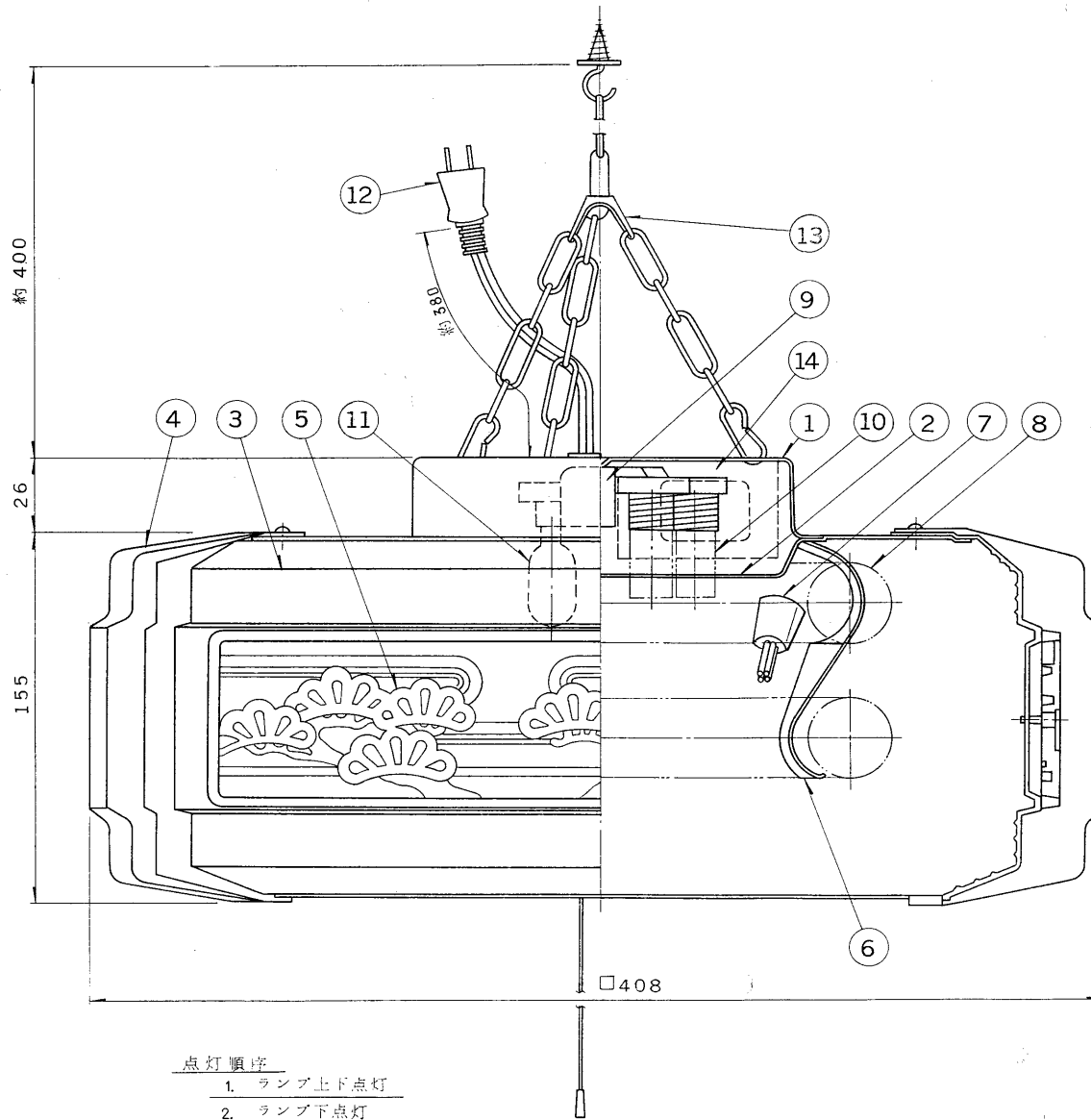


※施工上の注意とご使用上の注意はカタログ・取扱説明書をお読みください。

E17035

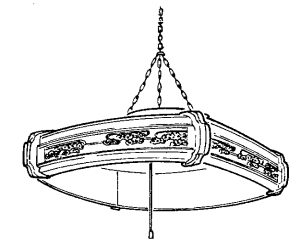
S 55 1 () 001



点灯順序

1. ランプ上下点灯
2. ランプ下点灯
3. ベビー電球点灯
4. 消灯

部番	部品名	個数	材質	摘要
1	シャーシ	1	カラー鉄板 t0.35	黒
2	カバー	1	SPC t0.4	メラミン焼付塗装・白
3	セード	4	GPスチロール	透明
4	縦枠	4	低発泡 スチロール	
5	飾り	4	低発泡 スチロール	
6	ランプホルダー	3	SUS	
7	ランプソケット	2	ユリア	DFS-3402
8	ランプ	2		FCL30
9	スイッチ	1	ユリア	DFM-158ZGN-T
10	点灯管	2		FG-1E
11	ベビー電球	1		100V 5W
12	プラグ付電源コード	1	VFF	0.75mm ² 黒
13	鎖吊装置	1		P-66NA
14	安定器	2		30W用



電圧	適合光源	重量	梱包数	4	形名	6C-104
100V	FCL30×2	2.8kg	品名	東芝蛍光灯ペンダント		
設計	担当	検図	承認	図番	F10437/C	
				発行	-	
東芝ライテック株式会社				東芝ライテック株式会社		

尺度 1/2 単位 mm 第三角法