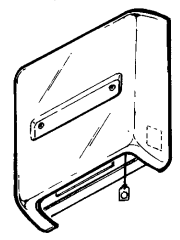
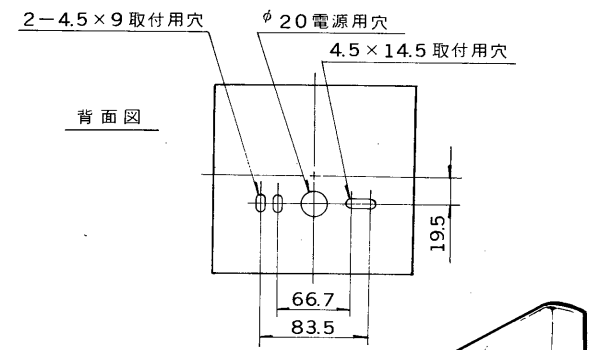
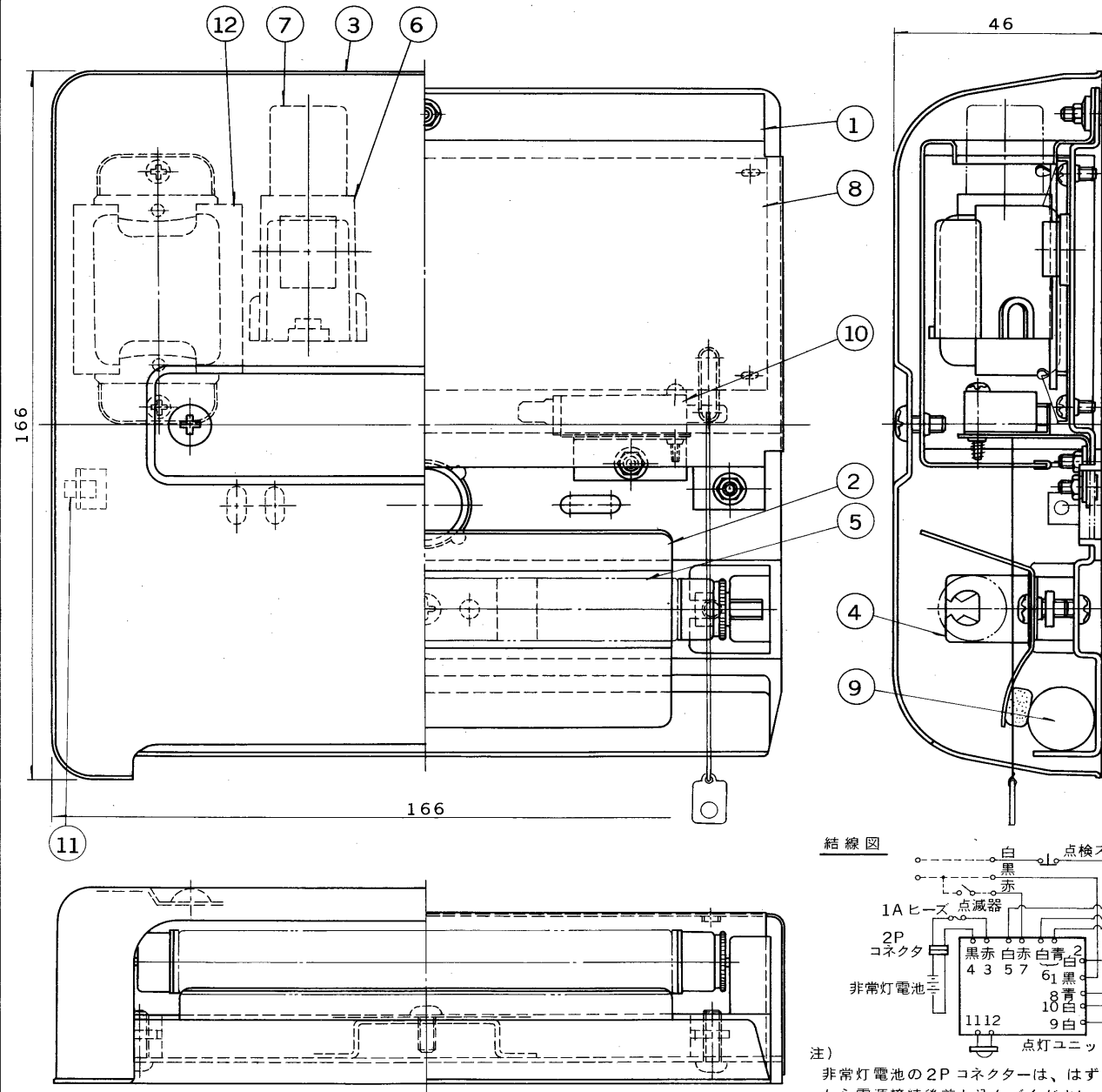


部番	部品名	個数	材質	摘要
1	シャーシ	1	SPC t1.0	メラミン焼付塗装・白
2	反射板	1	SPC t0.6	メラミン焼付塗装・白
3	カバー	1	SPC t1.0	メラミン焼付塗装・ミルクホワイト
4	ランプソケット	2	ユリア	FS-285
5	ランプ	1		FL4W
6	点灯管ソケット	1	ユリア	DFS-2701N
7	点灯管	1		FG-7E
8	点灯ユニット	1		4FU-112-3JGM
9	非常灯電池	1		3NR-AA-LE (3.6V450mAh)
10	点検スイッチ	1	フェノール	L-2A
11	充電モニター	1		LED (緑色)
12	安定器	1		4W器具内用



誘導灯認定委員会合格品
型式認定番号 4AF-03
充電モニター付

電圧	点灯方式	重量	形名
100	GL	1.2 kg	FTJ-04000-GL グロースタータ方式
設計	担当	検図	承認
番	番	番	番
単位 mm	第三角法		図番 F40553/A
東芝ライテック株式会社			

注) 非常灯電池の2Pコネクタは、はずしてありますから電源接続後差し込んでください。