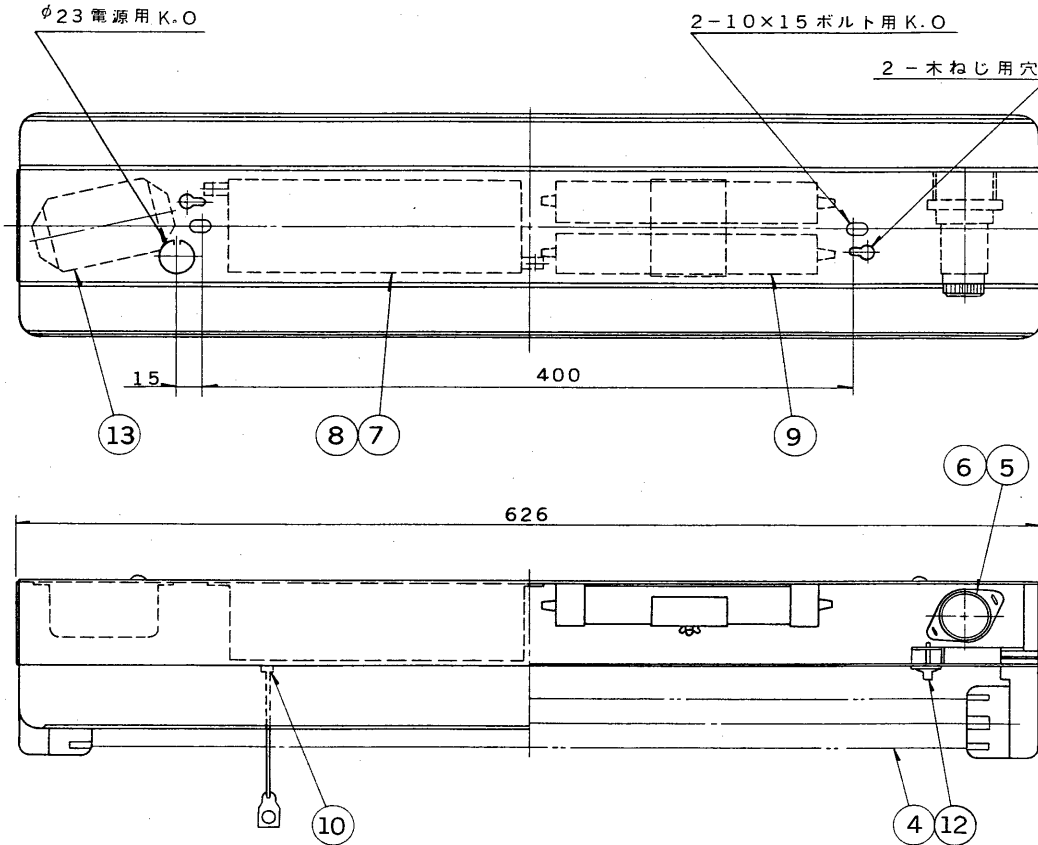


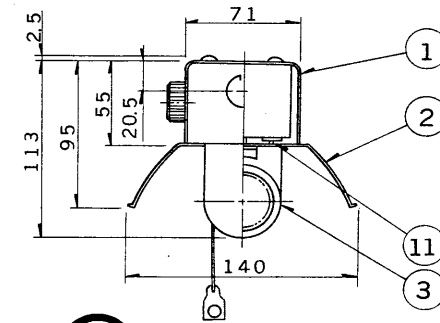
※施工上の注意とご使用上の注意はカタログ・取扱説明書をお読みください。

E 17035 A

91.10 001



部番	部品名	個数	材質	摘要
1	シャーシ	1	SPC t0.5	アクリル焼付塗装・アイボリー
2	反射笠	1	SPC t0.5	アクリル焼付塗装・白
3	ランプソケット	2	ユリア	DFS-WT-22 (防湿形)
4	ランプ	1		FL20SS/18
5	点灯管ソケット	1	ユリア	DFS-WG-20 (防湿形)
6	点灯管	1		FG-1E
7	点灯ユニット	1		20FU-107-5GM
8	ユニットケース	1		
9	蓄電池	1		3・2NR-CU-LEW (6V2000mAh)
10	点検スイッチ	1	ユリア	DFM-3602
11	充電モニター	1		LED(緑)
12	ツマミラッチ	2	頭部白色 スチロール	
13	安定器	1		40W屋内用 (防湿形)



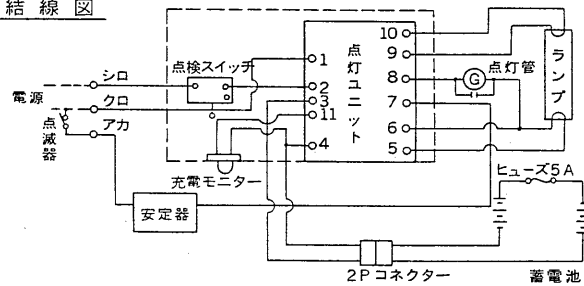
誘導灯認定委員会合格品
型式認定番号 3AF-05

充電モニター付 (光束比: 55%)

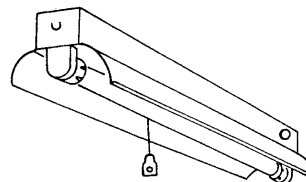
防水性能 防湿・防雨形

電圧	点灯方式	重量	形名	FTS-21180-GL グロースタータ方式
100	GL	3.5 kg	品名	
設計				東芝非常用照明器具 (電池内蔵) 東芝階段通路誘導灯 平常時: FL20×1、非常時: FL20×1
担当				
検図				図番 F40475/B
承認				
遠藤 誘導 山田 金野 単位 mm 第三角法				発行 東芝ライテック株式会社

結線図



注) 蓄電池の2Pコネクターは、はずしてありますから
通電後差込んでください。



防災性能評定合格品

配光番号: A-C24、B-B14