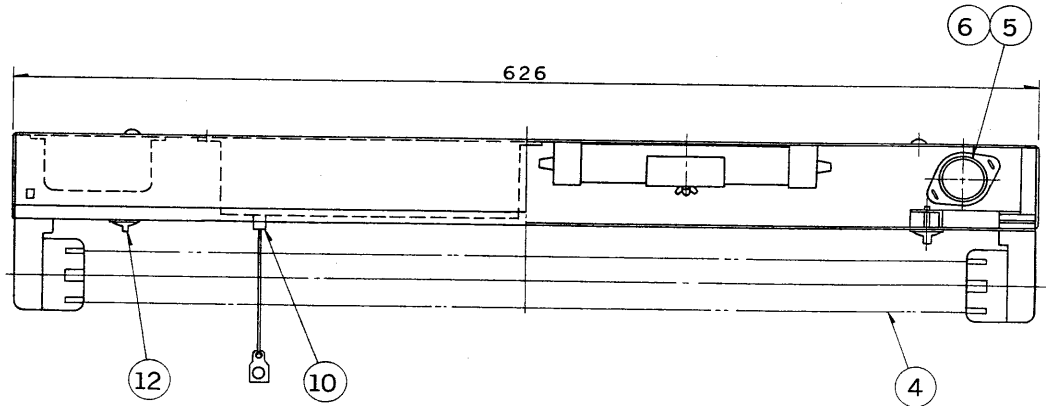
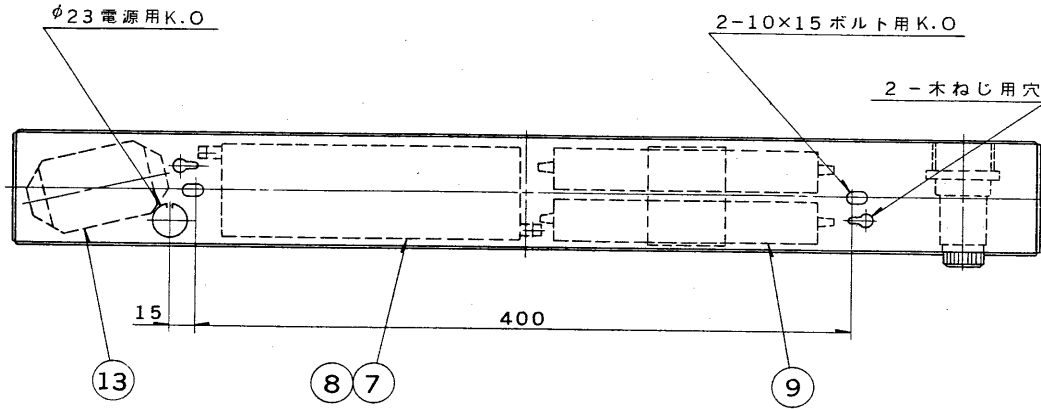
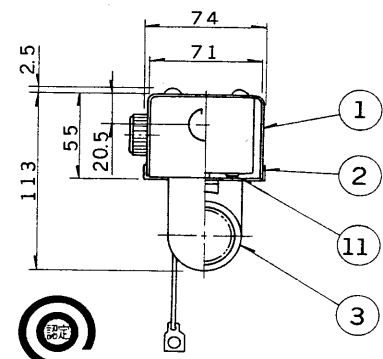


E17025A

91.10 001



部番	部品名	個数	材質	摘要
1	シャーシ	1	SPC t0.5	アクリル焼付塗装・アイボリー
2	反射板	1	SPC t0.5	アクリル焼付塗装・白
3	ランプソケット	2	ユリア	DFS-WT-22(防曇形)
4	ランプ	1		FL20SS/18
5	点灯管ソケット	1	ユリア	DFS-WG-20(防曇形)
6	点灯管	1		FG-1E
7	点灯ユニット	1		20FU-107-5GM
8	ユニットケース	1		
9	蓄電池	1		3・2NR-CU-LEW (6V2000mAh)
10	点検スイッチ	1	ユリア	DFM-3602
11	充電モニター	1		LED(緑)
12	ツマミラッチ	2	頭部白色 スチロール	
13	安定器	1		20W屋内用(防曇形)



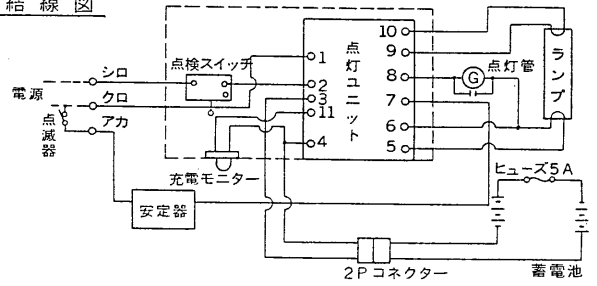
誘導灯認定委員会合格品  
型式認定番号 3AF-05

充電モニター付(光束比:55%)

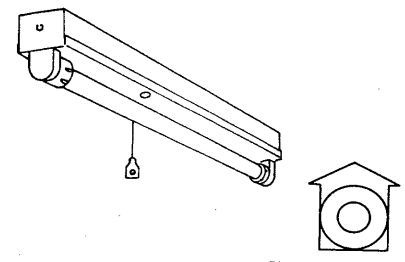
防水性能 防湿・防雨形

電圧	点灯方式	重量	形名	F40474/B
100	GL	3.0 kg	FTS-21080-GL グロースタータ方式	
設計	担当	検図	承認	図番
達	勝	山	笠	発行
職	三	田	三	
単位	mm	第三角法	東芝ライテック株式会社	

結線図



注) 蓄電池の2Pコネクタは、はずしてありますから通電後差込んでください。



防災性能評定合格品  
配光番号: A-D37、B-B13