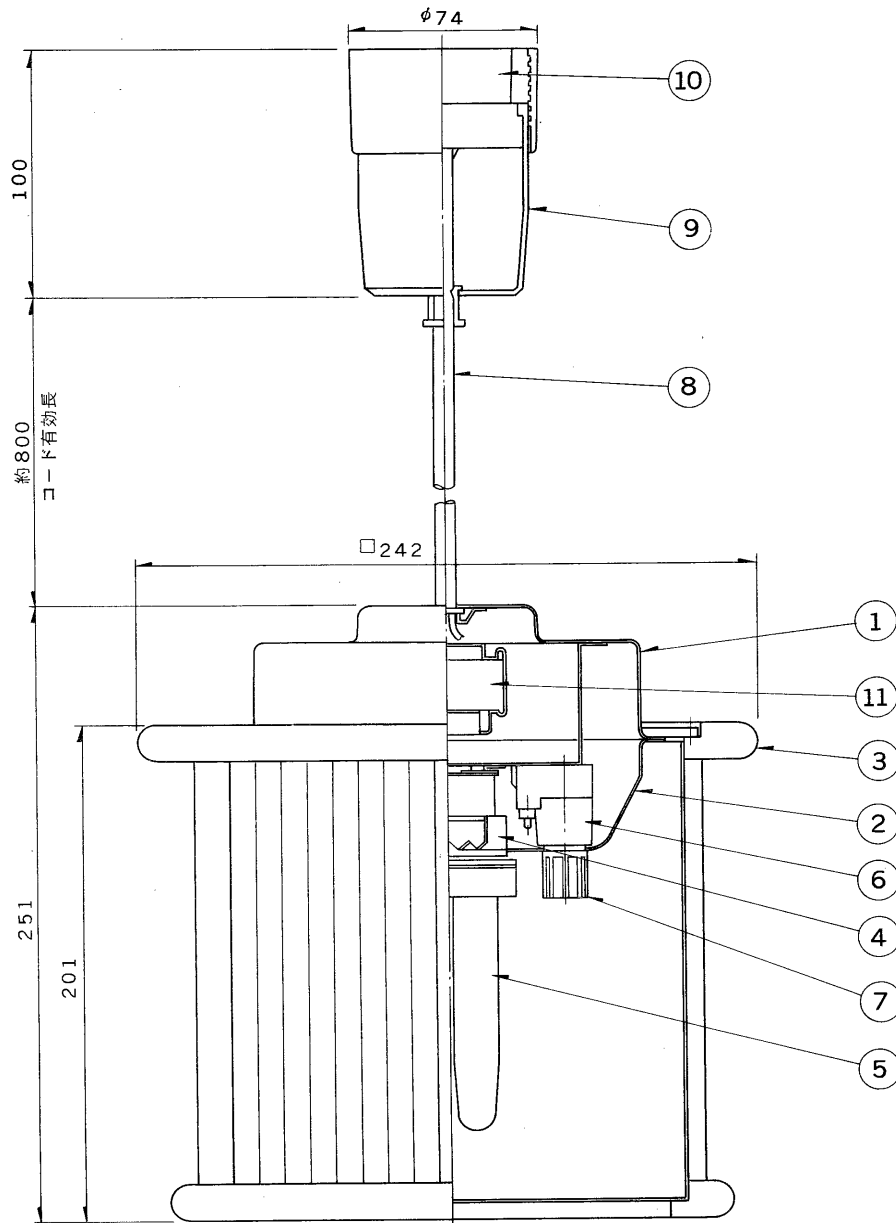


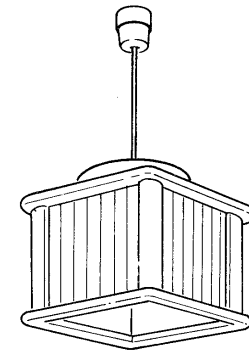
※施工上の注意とご使用上の注意はカタログ・取扱説明書をお読みください。

E 27035

'89.4 (D) 001



部番	部品名	個数	材質	摘要
1	シャ-シ	1	SPC t0.6	メラミン焼付塗装・黒
2	カバ-	1	SPC t0.35	メラミン焼付塗装・白
3	セ-ード	1	白木・アクリル	黒塗装, 乳白, シルク印刷
4	ランプソケット	1	メラミンフェノール	DFS-6402A
5	ラ-ンプ	1		FDL27EX-L
6	点灯管ソケット	1	ユリア	DFS-2705N
7	点灯管	1		FG-1E
8	電源コード	1	丸打コード	0.75mm <sup>2</sup> ・黒
9	コード収納式シリ-ングカバ-	1	ABS	CPS-100H (K)
10	引掛シリ-ングボディ	1	ユリア	
11	安定器	1		30W用



電圧	適合光源	重量	形名	FUP-2781
100V	FDL27EX-LX1	1.6kg	品名	
設計	担当	検図	承認	図番
				F8853/A
単位	mm	第三角法		発行
東芝ライテック株式会社				

<生産完了 1992年03月31日>