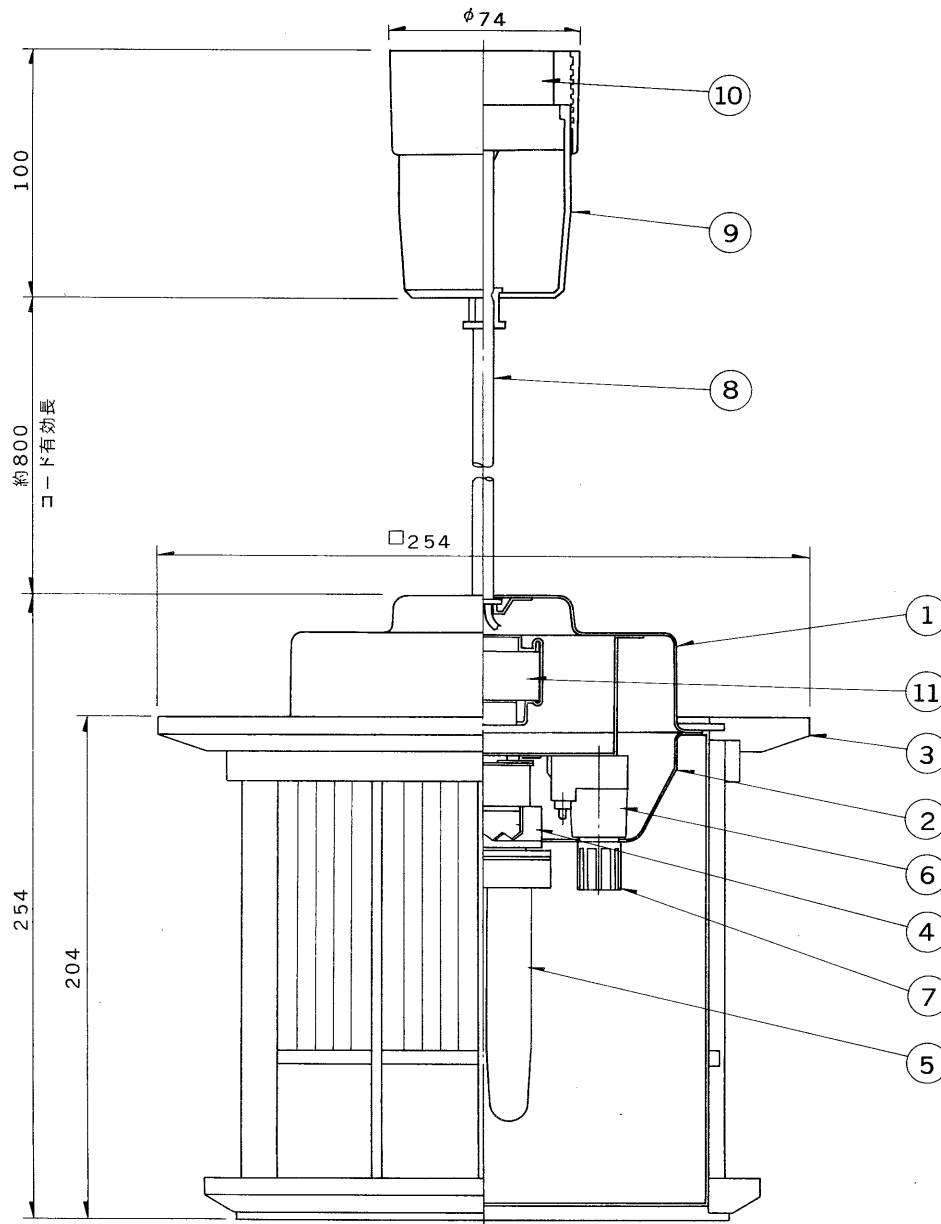


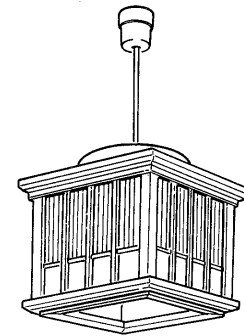
※施工上の注意とご使用上の注意はカタログ・取扱説明書をお読みください。

E.27035

'89.4(D) 001



部番	部品名	個数	材質	摘要
1	シャーシ	1	SPC t0.6	メラミン焼付塗装・黒
2	カバー	1	SPC t0.35	メラミン焼付塗装・白
3	セード	1	白木・アクリル	乳白, シルク印刷
4	ランプソケット	1	メラミンフェノール	DFS-6402A
5	ランプ	1		FDL27EX-L
6	点灯管ソケット	1	ユリア	DFS-2705N
7	点灯管	1		FG-1E
8	電源コード	1	丸打コード	0.75mm ² ・黒
9	コード収納式シーリングカバー	1	ABS	CPS-100H(K)
10	引掛シーリングボディ	1	ユリア	
11	安定器	1		30W用



電圧	適合光源	重量	形名	FUP-2780
100V	FDL27EX-LX1	1.6kg	品名	
設計	担当	検図	承認	図番
(山田)	(菅)	(木村)	(湯原)	F8852/A
単位	mm	第三角法		発行
				東芝ライテック株式会社

<生産完了 1992年03月31日>