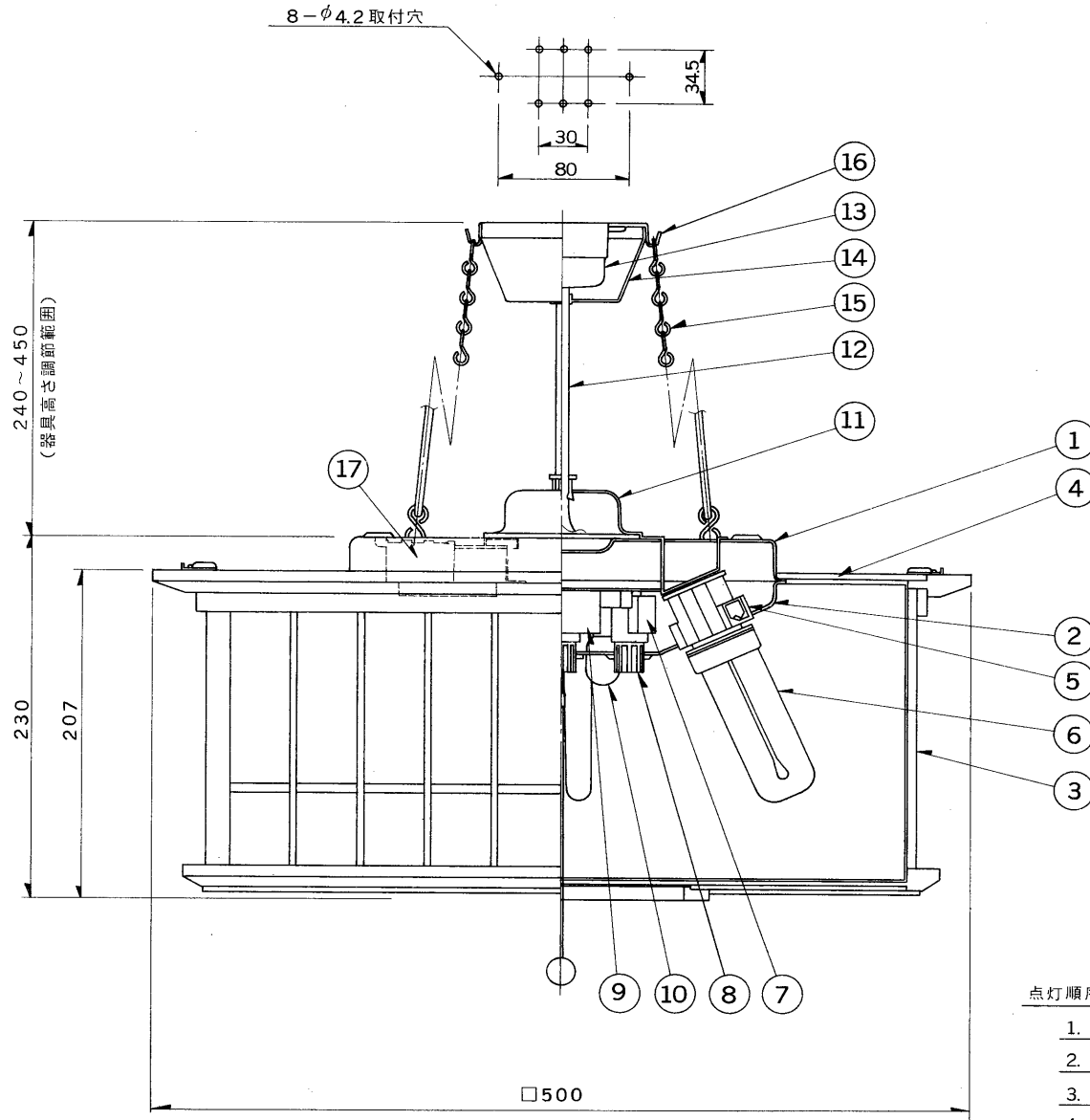
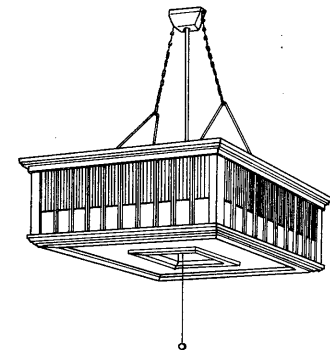


E 27035

'89.4 (D) 001



部番	部品名	個数	材質	摘要
1	シャーシ	1	SPC t0.5	メラミン焼付塗装・黒
2	カバー	1	SPC t0.5	メラミン焼付塗装・白
3	セード	1	白木・アクリル	乳白, シルク印刷
4	天板	1	ベニヤ	
5	ランプソケット	4	メラミンフェノール	DFS-6402A
6	ランプ	4		FDL27EX-L
7	点灯管ソケット	4	ユリア	FS-707N
8	点灯管	4		FG-1E
9	プルスイッチ	1	ユリア	DFM-158DN-T
10	ベビー電球	1		100V 5W
11	コード収納カバー	1	SPC t0.6	メラミン焼付塗装・黒
12	電源コード	1	丸打コード	0.75mm <sup>2</sup> ・黒
13	角形引掛シーリング	1	ユリア	DC5372
14	シーリングカバー	1	ABS	黒
15	吊り具セット	1		黒
16	吊り金具	1	SPC t1.6	メラミン焼付塗装・黒
17	安定器	4		30W用



点灯順序

1. ランプ4灯点灯
2. ランプ2灯点灯
3. ベビー電球点灯
4. 消灯

電圧	適合光源	重量	形名	FUP-1080
100V	FDL27EX-LX4	5.0 kg	品名	東芝蛍光灯ペンダント
設計	担当	検図	承認	図番
山田	吉野	木村	湯原	F8850/A
単位 mm	第三角法		発行	東芝ライテック株式会社