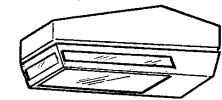
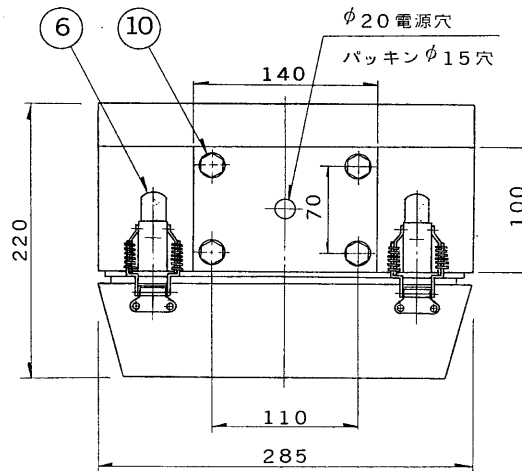
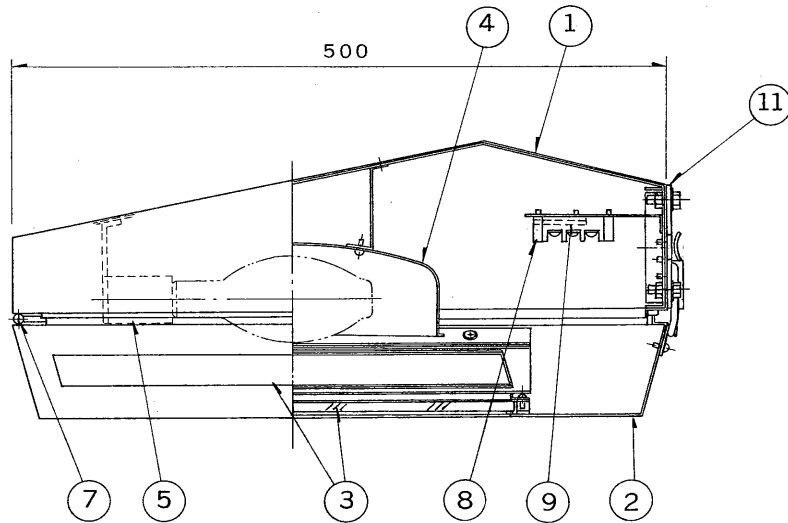
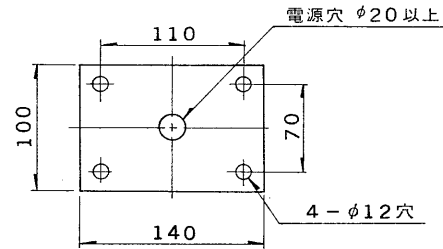


※施工上の注意とご使用上の注意はカタログ・取扱説明書をお読みください。

E 27035

'92. 5. 003

アーム取付面寸法



塗 装 : アクリル焼付塗装
標準色 : ダークブラウン (2.5YR 1.5/1)

部番	部 品 名	個数	材 質	摘 要
1	灯 体	1	SUS	塗装
2	下 面 枠	1	SUS	塗装
3	ガ ラ ス	4	強化ガラス t5.0	フロスト
4	反 射 板	1	アルミ	化学研磨
5	ソ ケ ッ ト	1	磁 器	耐振形 (E26)
6	ラ ッ チ	2	SUS	
7	蝶 番	2	SUS	
8	端 子 台	1	磁 器	3P
9	コ ード 押 え	2	ファイバー	
10	取 付 ボ ル ト	4	SUS	M10 黒染め W、SW付 (SUS)
11	パ ッ キ ン	1	クロロpren	t2 黒色

屋外用 (防雨形)

電圧	適合光源	重量	形名	HW-1041	
-	HIDランプ 40W~150W BHF160W含む (E26)	8.2 kg	品名		道路照明器具
設計	担当	検図	承認	図番	H1383/B
				発行	
単位	mm		第三角法	東芝ライテック株式会社	