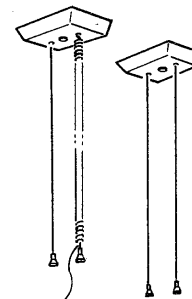
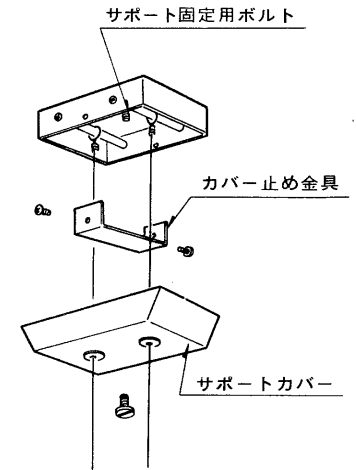
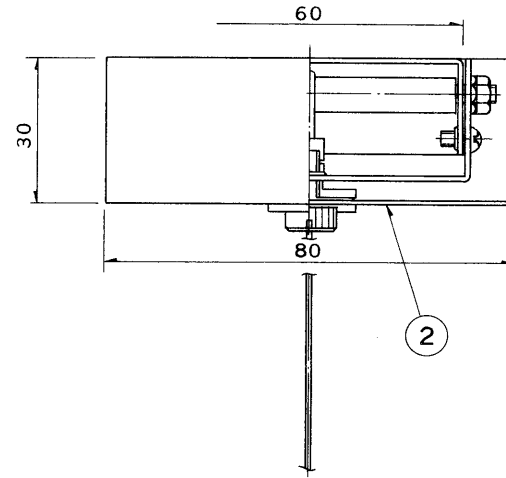
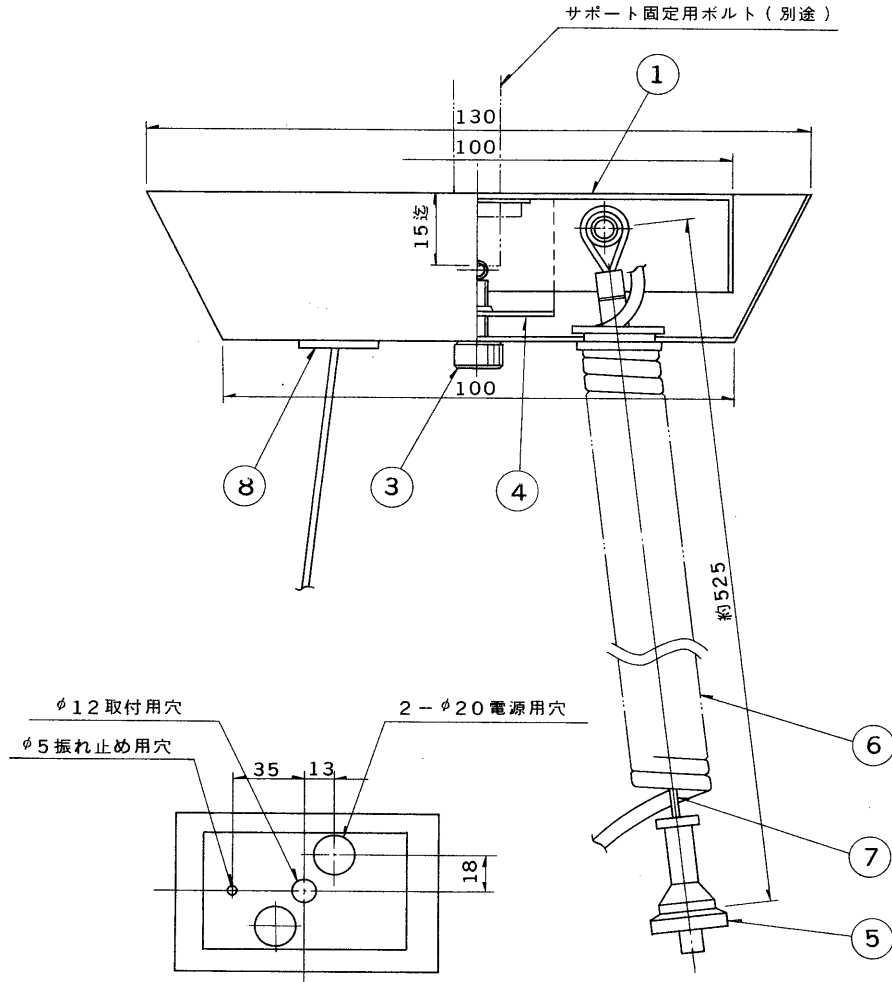


※施工上の注意とご使用上の注意はカタログ・取扱説明書をお読みください。

E17035A S 61. 10. 001

部番	部品名	個数	材質	摘要
1	サポート	1	SPG t1.0	
2	サポートカバー	1	SPC t0.6	メラミン焼付塗装・白(半ツヤ消し)
3	カバー止めねじ	1		M4
4	カバー止め金具	1	SPG t1.0	
5	ストップパ	2	SWRM	MFNi
6	カールコード	1	耐熱電線	0.75mm <sup>2</sup> 黒
7	ワイヤー	2	ステンレスφ1.5	
8	メクラブタ	2	クロロレンゴム	黒



電圧	適合器具	重量	形名	FXW-522	
	FT-43702K FT-43703K FT-43704K	0.5 kg	品名		東芝蛍光灯吊り装置
設計	担当	検図	承認	図番	F9437/B
小嶋	清原	中野	徳田	発行	
単位	mm	第三角法		東芝ライテック株式会社	