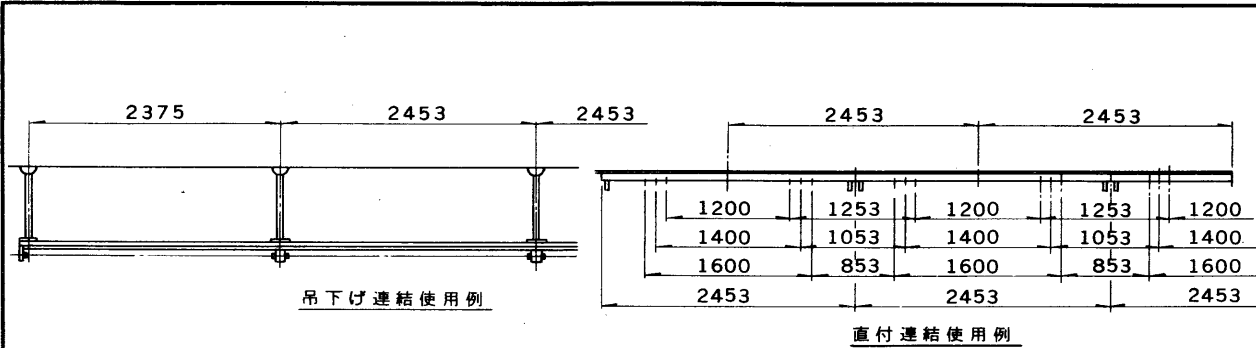


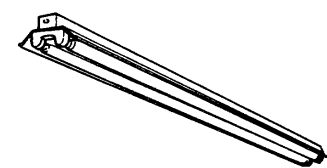
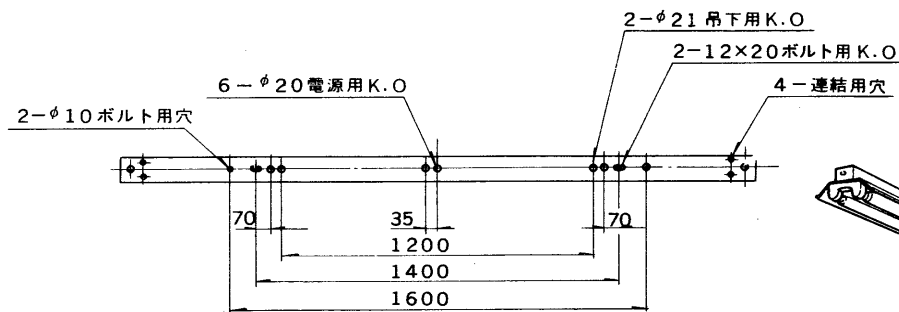
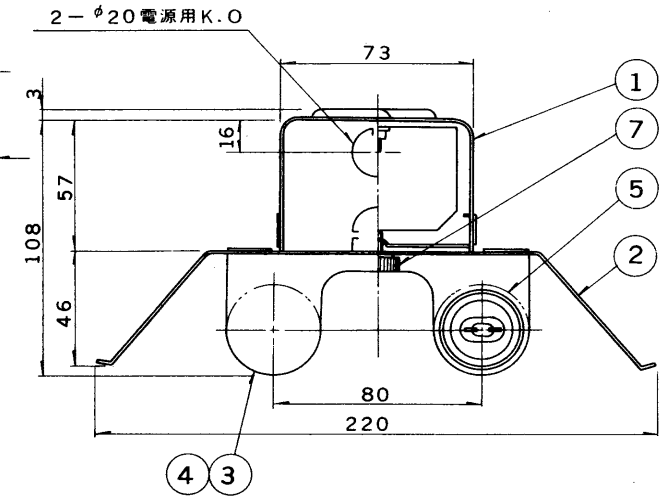
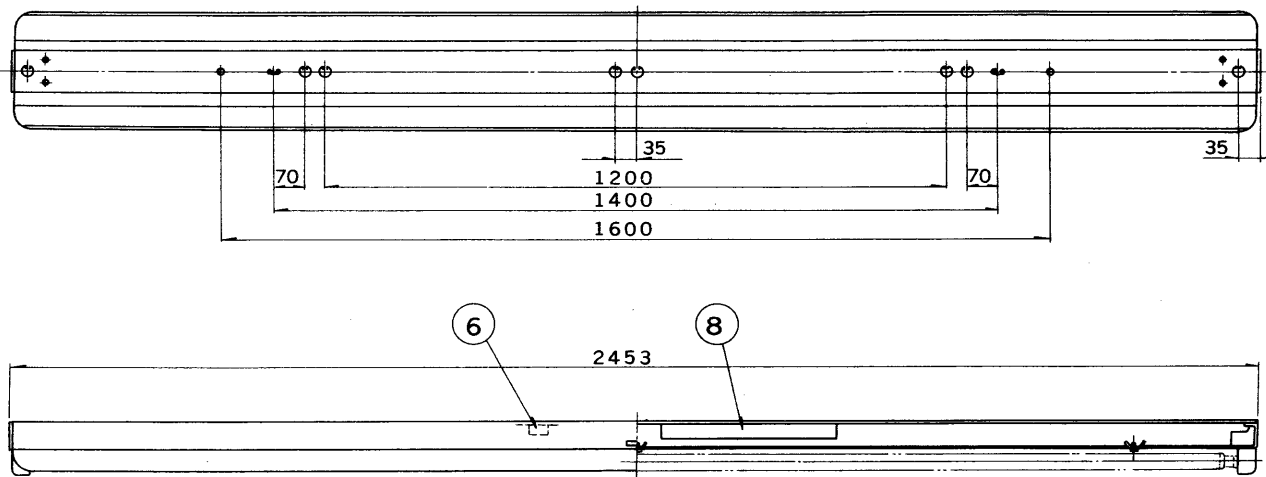
※施工上の注意とご使用上の注意はカタログ・取扱説明書をお読みください。

E17035A

S. 53.1. 001



部番	部品名	個数	材質	摘要
1	シャ-シ	1	SPC t0.6	メラミン焼付塗装・アイボリー
2	反射笠	1	SPC t0.6	メラミン焼付塗装・白
3	ランプソケット	1	ユリア	DFS-6303 (可動)
4	ランプソケット	1	ユリア	DFS-6304 (固定)
5	ランプ	2		FLR110H/A/100
6	端子台	1		DFC-3609
7	化粧ねじ	3	頭部白色 ユリア	(セットスクリュウ)
8	安定器	1		110W器具内用



P-413Pと組合せて官電協FPR1-1102に適合  
 P-415Cと組合せて官電協FCR1-1102に適合  
 官電協FSR1-1102に適合  
 適合連結金具 吊下C-63N  
 直付C-77

電圧	点灯方式	重量	形名
200	PS	7.5 kg	FXR-10203N 高周波点灯方式
設計	担当	検図	承認
品名	東芝蛍光灯器具 FLR110×2		
設計	担当	検図	承認
図番	F5903/B		
単位	mm	第三角法	東芝ライテック株式会社