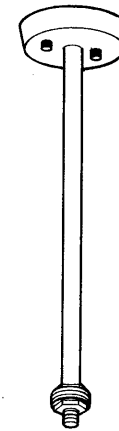
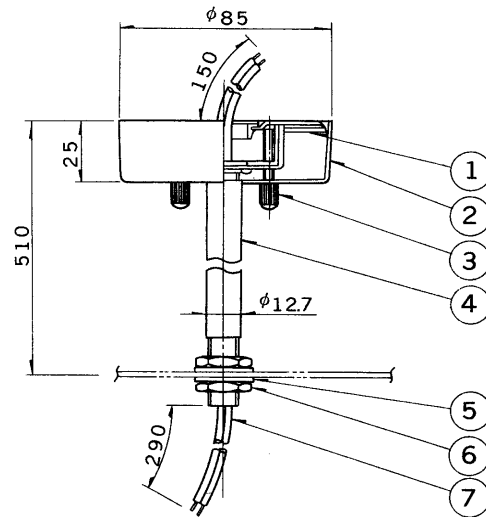
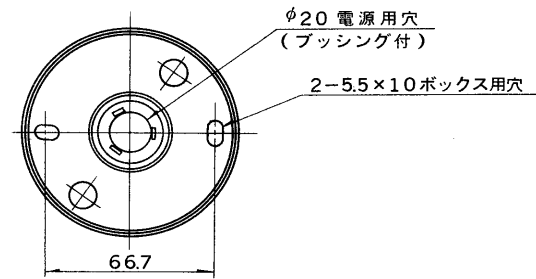


※施工上の注意とご使用上の注意はカタログ・取扱説明書をお読みください。

E17035A

S59.8(T) 001



部番	部品名	個数	材質	摘要
1	サポート	1	SPC t0.8	MFZn
2	フランジ	1	SPC t1.0	金色仕上
3	袋ナット	2	BsB	クリアー塗装
4	パイプ	1	STK	金色仕上
5	座金	2	SPC	MFZn
6	六角ナット	2	SS41 M12	MFZn
7	電線	2	HIV	0.9 mm ² 白, 黒 ℓ=960
8				

電圧	適合器具	重量	形名	FXP-511G	
	FST-4103G FT-41601G	0.4 kg	品名		東芝蛍光灯器具 吊装置(パイプ)
設計	担当	検図	承認	図番	F9402/A
				発行	
単位	mm	第三角法		東芝ライテック株式会社	