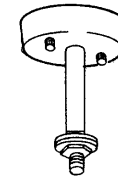
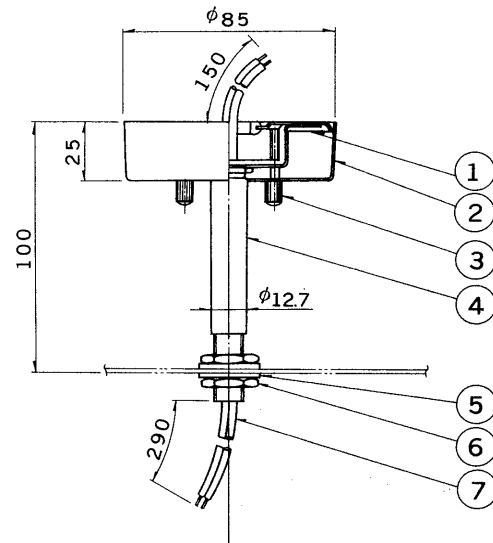
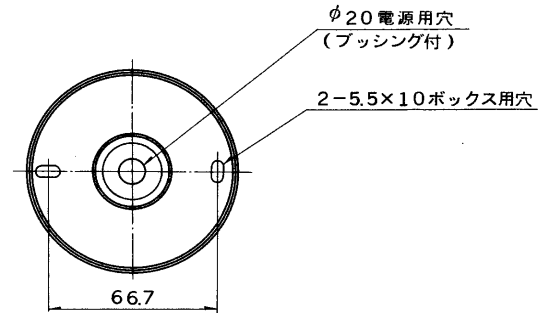


※施工上の注意とご使用上の注意はカタログ・取扱説明書をお読みください。

E17035A

S 59.2(T) 001



| 部番 | 部品名   | 個数 | 材質       | 摘要                  |
|----|-------|----|----------|---------------------|
| 1  | サポート  | 1  | SPC t0.8 | MFZn                |
| 2  | フランジ  | 1  | SPC t1.0 | 金色仕上                |
| 3  | 袋ナット  | 2  | BsB      | クリアー塗装              |
| 4  | パイプ   | 1  | STK      | 金色仕上                |
| 5  | 座金    | 2  | SPC      | MFZn                |
| 6  | 六角ナット | 2  | SS41     | MFZn M12            |
| 7  | 電線    | 2  | HVSF     | 0.75mm <sup>2</sup> |
| 8  |       |    |          |                     |

|             |           |        |    |          |
|-------------|-----------|--------|----|----------|
| 電圧          | 適合器具      | 重量     | 形名 | FXP-101G |
|             | FST-4103G | 0.3 kg | 品名 |          |
| 設計          | 担当        | 検図     | 承認 | 図番       |
|             |           |        |    | F9391/B  |
| 単位          | mm        | 第三角法   |    | 発行       |
|             |           |        |    |          |
| 東芝ライテック株式会社 |           |        |    |          |