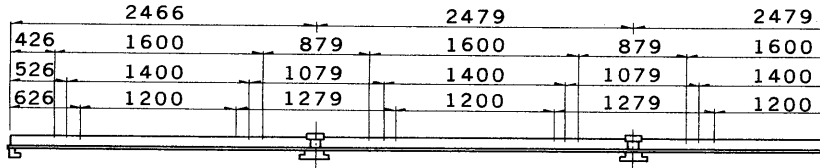
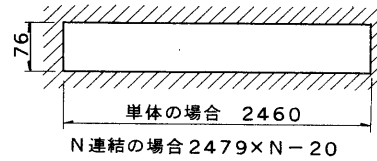


E17035A

S. 63. 8. 001

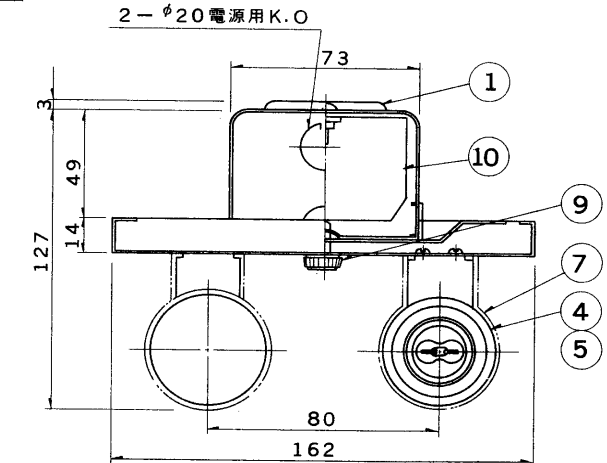
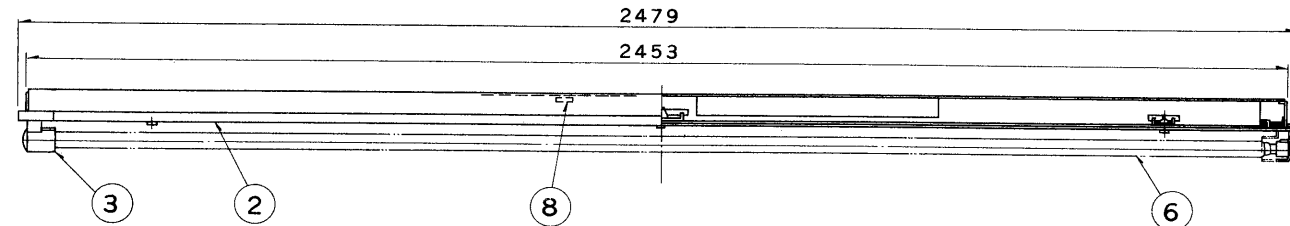
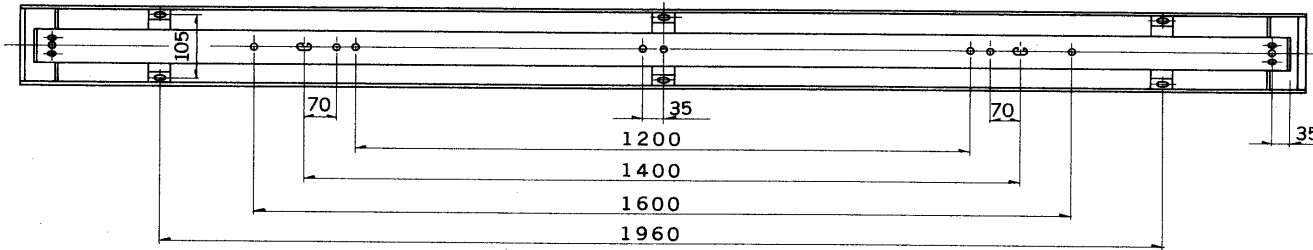


埋込連結使用例

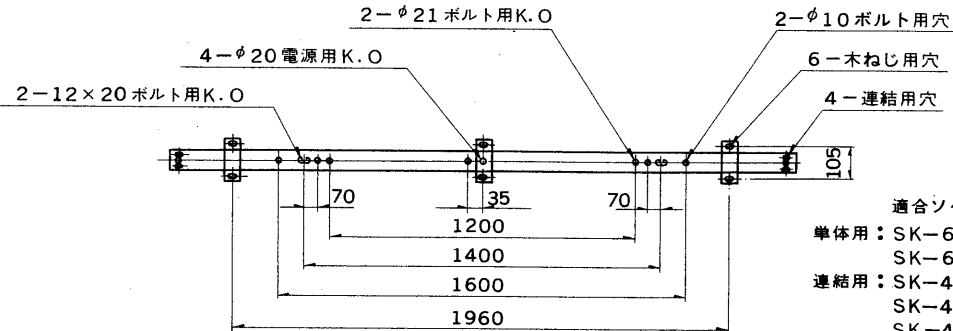


埋込穴寸法

部番	部品名	個数	材質	摘要
1	シャ-シ	1	SPC t0.6	メラミン焼付塗装・アイボリー
2	反 射 板	1	SPC t0.6	メラミン焼付塗装・白
3	端 板	2	SPC t0.6	メラミン焼付塗装・白
4	ランプソケット	2	ユリア	DFS-6204 (可動)
5	ランプソケット	2	ユリア	DFS-6206 (固定)
6	ラ ン プ	2		FLR110H/A/100
(7)	ソケットカバー	4		別 売
8	端 子 台	1		DFC-3609
9	化 粧 ね じ	3	頭部白色ユリア	(セットスクリュー)
10	安 定 器	1		110W器具内用



適合連結金具 C-68



適合ソケットカバー (別売)
 単体用: SK-601 (黄)、SK-602 (赤)、
 SK-604 (クロムメッキ)、SK-605 (白)
 連結用: SK-41 (白)、
 SK-401 (黄)、SK-402 (赤)、
 SK-404 (クロムメッキ)

電圧	点灯方式	重量	形名	FX-10252N 高周波点灯方式
200	PS	7.5 kg	品名	
			東芝蛍光灯器具 FLR110×2	
			設計	F5922/D
			担当	発行
			検図	
			承認	
			図番	
単位 mm			第三角法	東芝ライテック株式会社