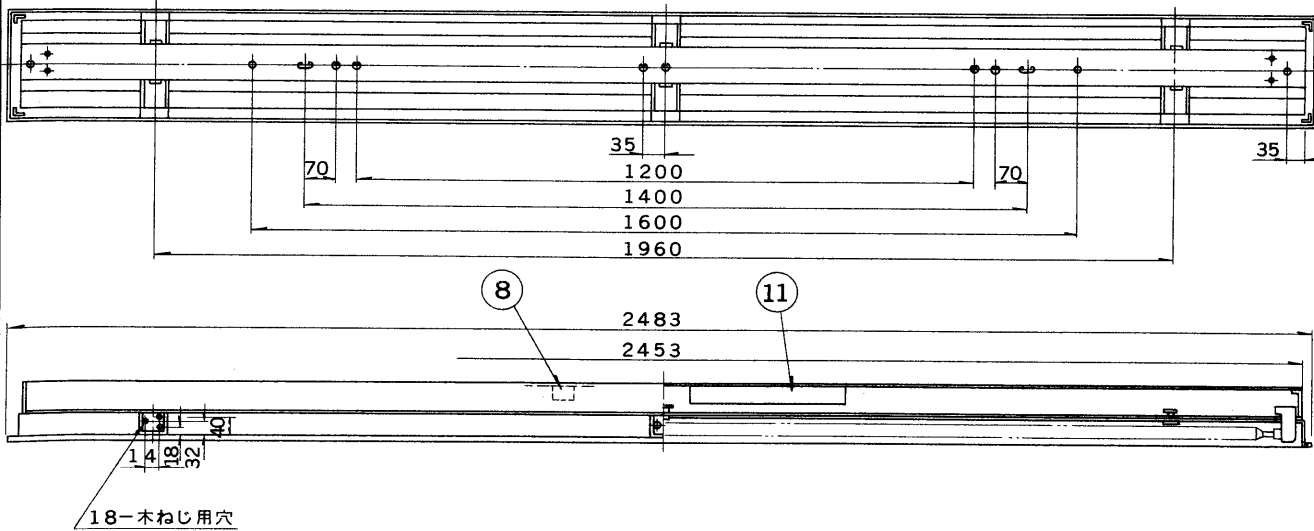
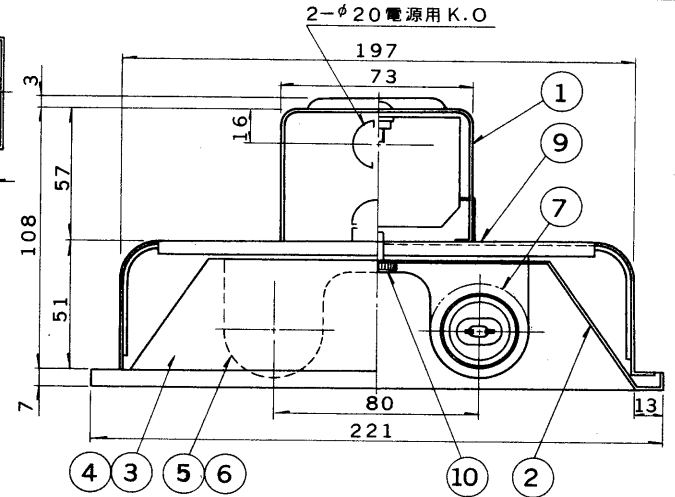


埋込穴寸法

埋込連結使用例

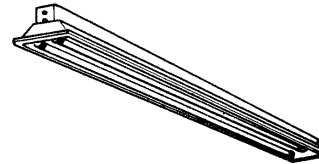
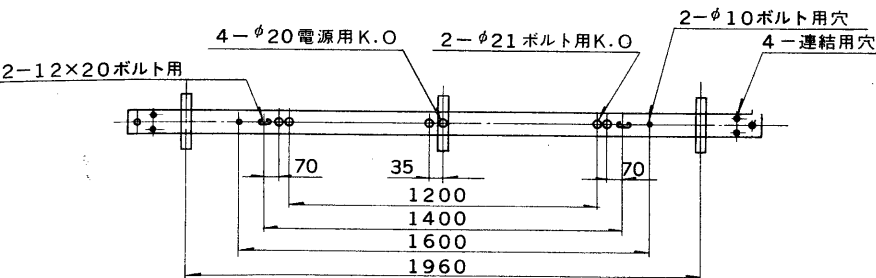


部番	部品名	個数	材質	摘要
1	シャ-シ	1	SPC t0.6	メラミン焼付塗装・アイボリー
2	反射板	1	SPC t0.6	メラミン焼付塗装・白
3	端板 A	1	SPC t0.6	メラミン焼付塗装・白
4	端板 B	1	SPC t0.6	メラミン焼付塗装・白
5	ランプソケット	1	ユリア	DFS-3603 (可動)
6	ランプソケット	1	ユリア	DFS-6304 (固定)
7	ランプ	2		FLR110H/A/100
8	端子台	1	ユリア	DFC-3609
9	固定金具	3	SPG t1.2	
10	化粧ねじ	3	頭部白色 ユリア	(セットスクリュウ)
11	安定器	1		110W器具内用



- 端板は差し込み方式です。
- 連結の場合は端板をはずしてください。

適合連結金具 C-77



電圧	点灯方式	重量	形名	FX-10243N 高周波点灯方式
200	PS	8.0 kg	品名	
			東芝蛍光灯器具 FLR110×2	
設計	担当	検図	承認	図番
藤地	藤三	元橋	袴田	F5902/C
単位	mm	第三角法		発行
				東芝ライテック株式会社