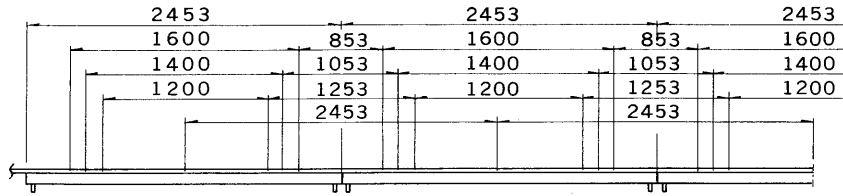


※施工上の注意とご使用上の注意はカタログ・取扱説明書をお読みください。

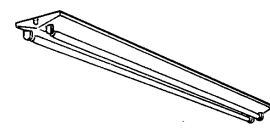
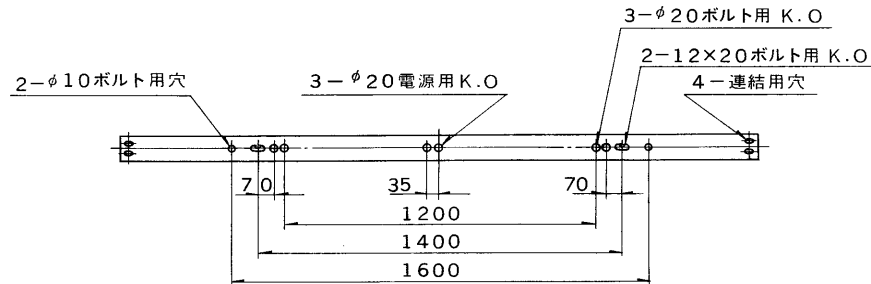
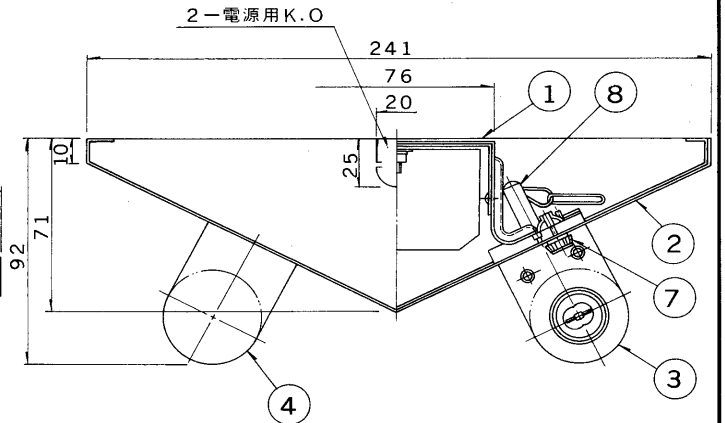
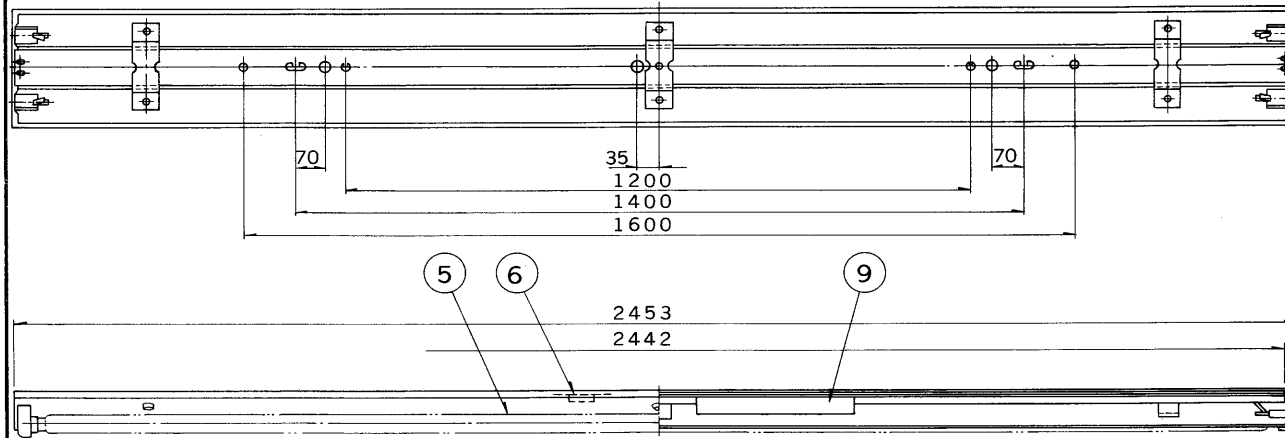
E17035A

S. 63. 1. 001



直付連結使用例

部番	部品名	個数	材質	摘要
1	シャーシ	1	SPG t0.8	
2	反射板	1	SPC t0.5	メラミン焼付塗装・白
3	ランプソケット	2	ユリア	DFS-6207(可動)
4	ランプソケット	2	ユリア	DFS-6208(固定)
5	ランプ	2		FLR110H/A/100
6	端子台	1	ユリア	DFC-3609
7	化粧ねじ	6	頭部白色 ユリア	(セットスクリュウ)
8	ランプソケット取付用パネル	4	SUS	
9	安定器			110W器具内用



官電協 FSS4-1102 に適合

連結ガイド付

電圧	点灯方式	重量	形名	FX-10233N 高周波点灯方式
200	PS	80 kg	品名	
				東芝蛍光灯器具 FLR110×2
				図番 F5901/B
設計	担当	検図	承認	発行
単位 mm	第三角法			東芝ライテック株式会社