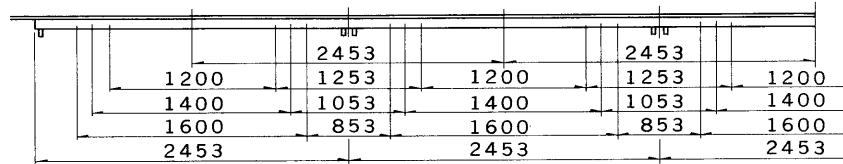


※施工上の注意とご使用上の注意はカタログ・取扱説明書をお読みください。

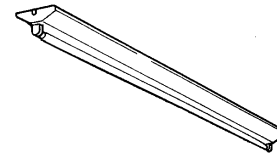
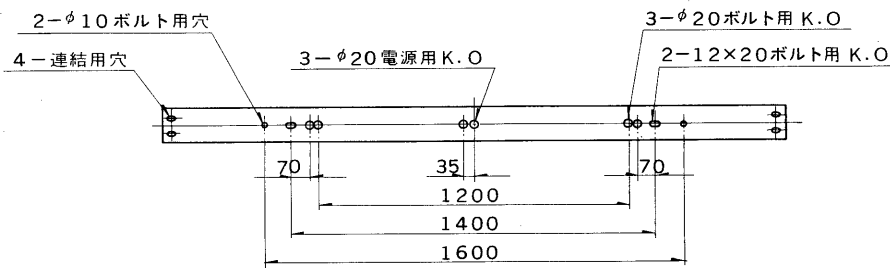
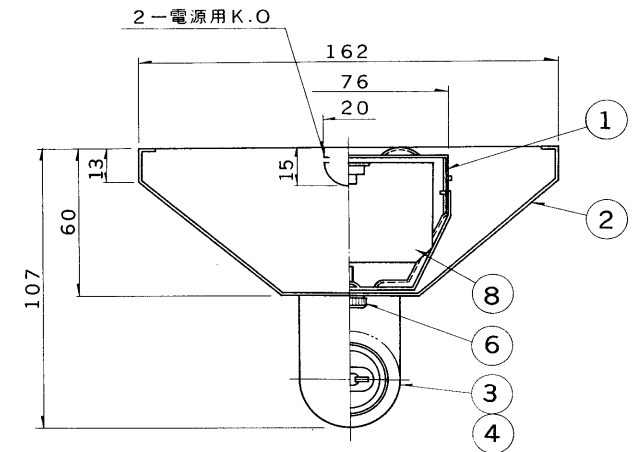
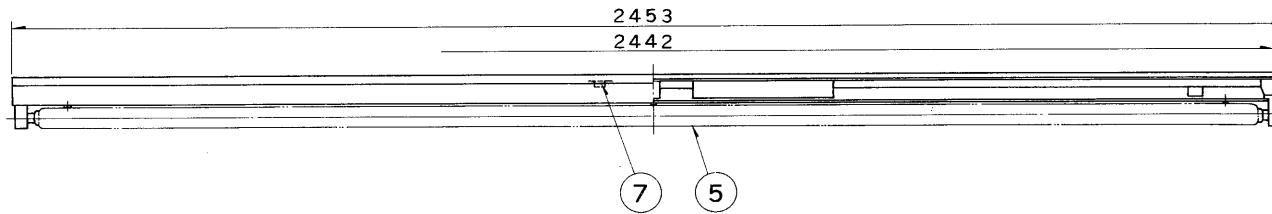
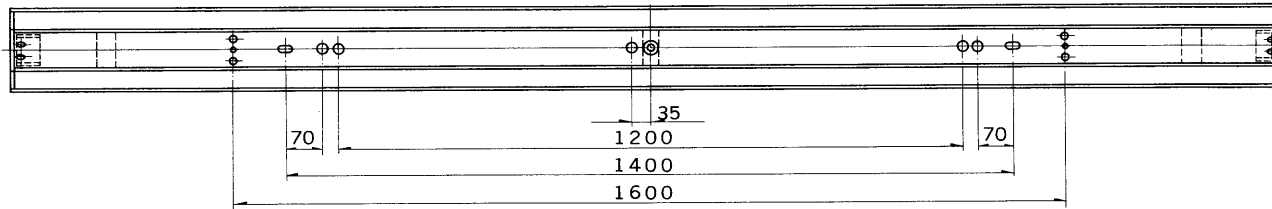
E17035A

S. 63. 1. 001



直付連結使用例

部番	部品名	個数	材質	摘要
1	シャーシ	1	SPG t0.8	
2	反射板	1	SPC t0.6	メラミン焼付塗装・白
3	ランプソケット	1	ユリア	DFS-6207
4	ランプソケット	1	ユリア	DFS-6208
5	ランプ	1		FLR110H/A/100
6	化粧ねじ	3	頭部白色 ユリア	(セットスクリュウ)
7	端子台	1	ユリア	DFC-3609
8	安定器	1		110W器具内用



官電協 FSS4-1101 に適合

連結ガイド付

電圧	点灯方式	重量	形名	FX-10133N 高周波点灯方式
200	PS	6.0 kg	品名	
				東芝蛍光灯器具 FLR110×1
設計	担当	検図	承認	図番
				F5894/B
単位	mm		第三角法	発行
				東芝ライテック株式会社