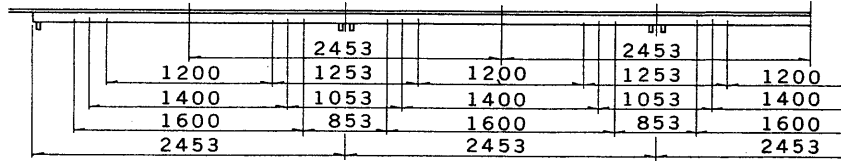


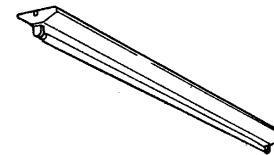
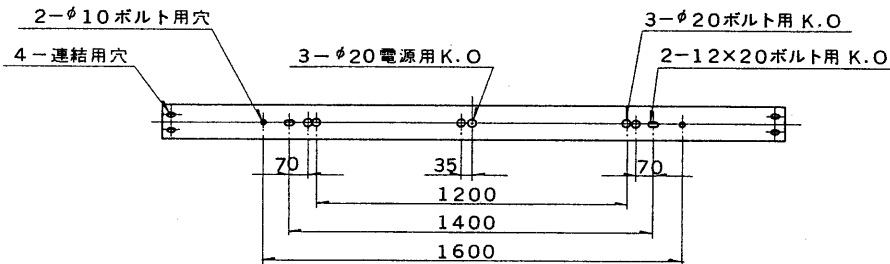
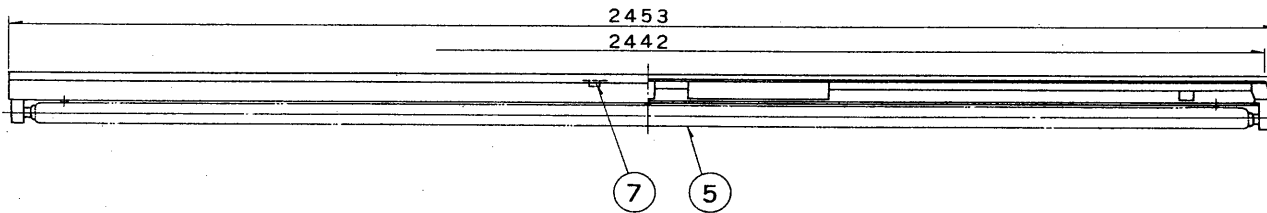
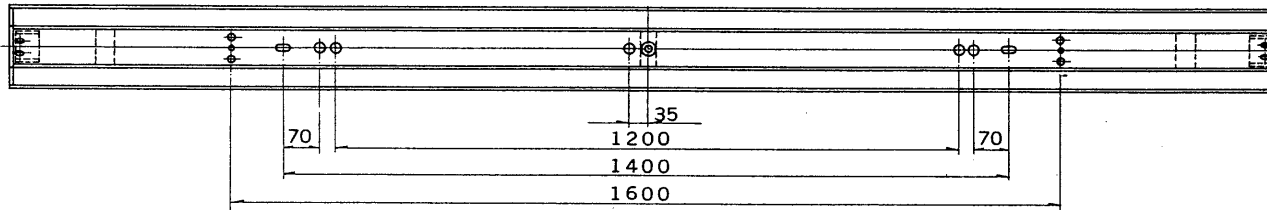
※施工上の注意とご使用上の注意はカタログ・取扱説明書をお読みください。

E17035A

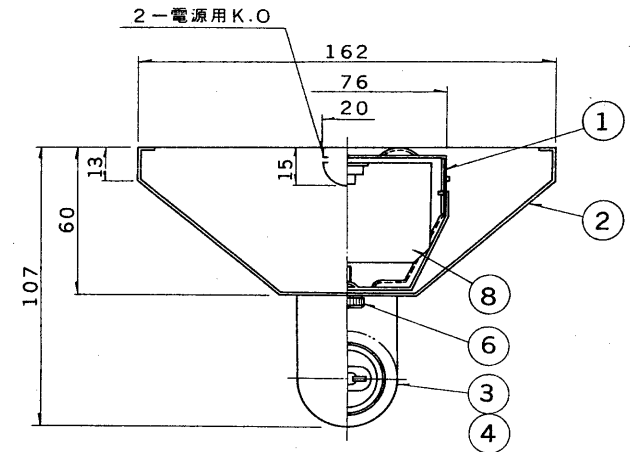
S. 63. 9. 001



直付連結使用例



部番	部品名	個数	材質	摘要
1	シャーシ	1	SPG t0.8	
2	反射板	1	SPC t0.6	メラミン焼付塗装・白
3	ランプソケット	1	ユリア	DFS-6207 (可動)
4	ランプソケット	1	ユリア	DFS-6208 (固定)
5	ランプ	1		FLR110H/A/100
6	化粧ねじ	3	頭部白色 ユリア	(セットスクリュー)
7	端子台	1	ユリア	DFC-3609
8	安定器	1		110W器具内用



連結ガイド付

FSバラスト組込器具

電圧	点灯方式	重量	形名	FX-10133D
200	PS	6.0 kg	品名	
				東芝蛍光灯器具 FLR110×1
設計	担当	検閲	承認	図番
(連)	(藤)	(元)	(大)	F5920/B
単位 mm				発行
第三角法				東芝ライテック株式会社