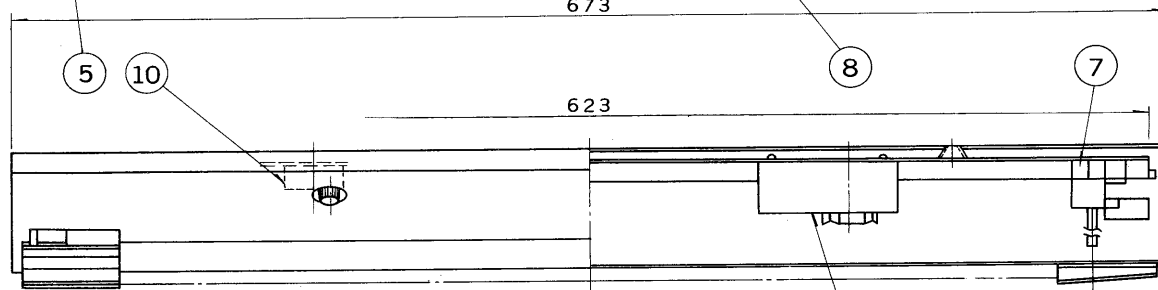
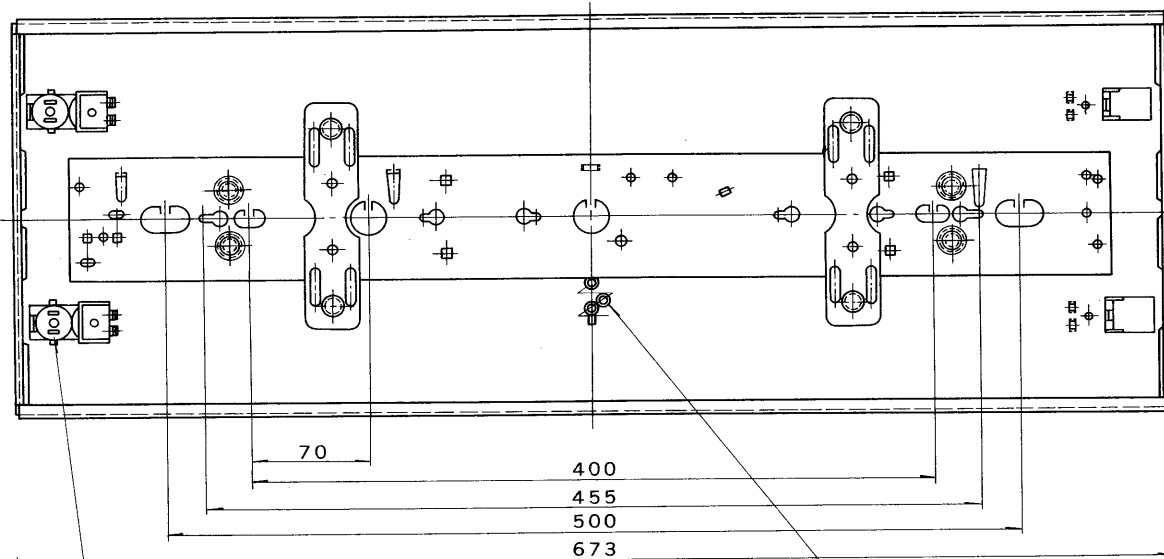
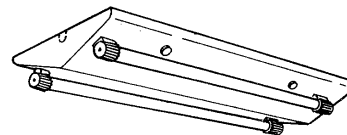
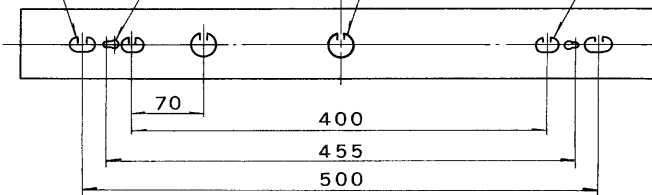


E 27035

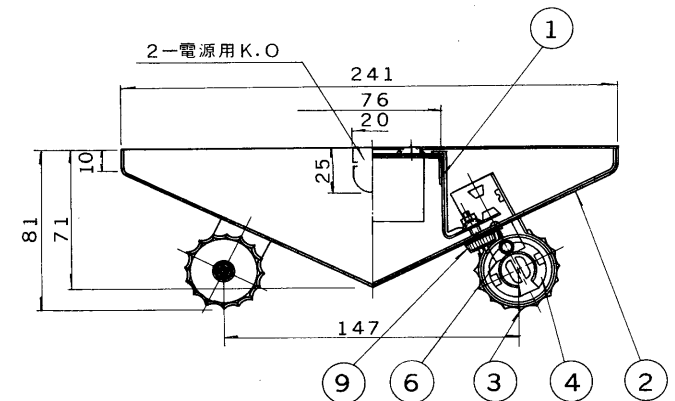
'89. 10. 001



2-15×30 ボルト用 K.O. 2-木ねじ用穴 2-φ20 電源用 K.O. 2-12×20 ボルト用 K.O.



部番	部 品 名	個数	材 質	摘 要
1	シ ャ ー シ	1	SPG t0.4	
2	反 射 板	1	SPC t0.4	メラミン焼付塗装・白
3	ランプソケットカバー	4	スチロール	
4	ランプソケット	4	ユリア	DFS-3206U
5	点灯管ソケット	2	ユリア	DFS-2704N
6	点 灯 管	2		FG-1E
7	ブルスイッチ	1	ユリア	FM-411
8	鎖	1	SWRM	MFZn
9	化粧ねじ	4	頭部白色 ユリア	(セットスクリュー)
10	端 子 台	1	ナイロン	DFC-3904
11	安 定 器	2		20W器具内用



電圧	点灯方式	重量	形名	FVT-2233N
100	GL GH	2.3kg 2.6kg	品名	
				東芝蛍光灯器具 FL20×2
設計	担当	検図	承認	図番
遠藤	勝	山田	松本	F5297/1
単位	mm	第三角法		発行
				東芝ライテック株式会社