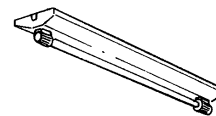
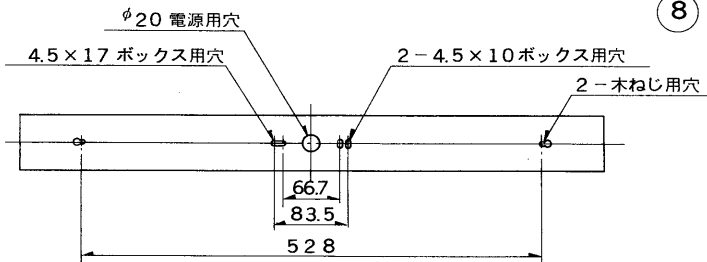
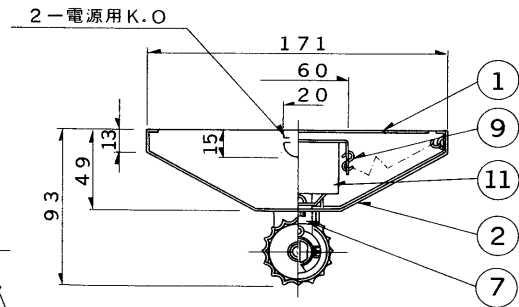
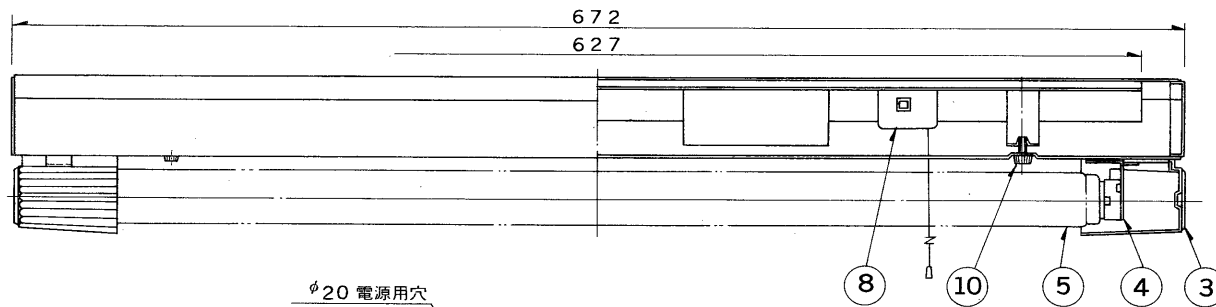
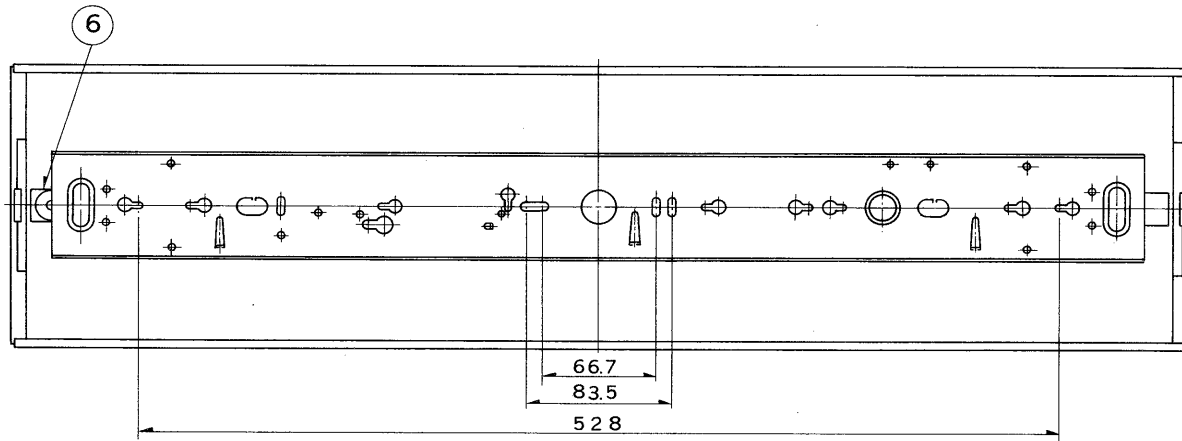


※施工上の注意とご使用上の注意はカタログ・取扱説明書をお読みください。

E17035A

'89. 10. 001

部番	部品名	個数	材質	摘要
1	シャーシ	1	SPG t0.4	
2	反射板	1	SPC t0.4	メラミン焼付塗装・白
3	ランプソケットカバー	2	スチロール	
4	ランプソケット	2	ユリア	DFS-3206U
5	ランプ	1		FL20S
6	点灯管ソケット	1	ユリア	DFS-2704N
7	点灯管	1		FG-1E
8	プルスイッチ	1	ユリア	FM-411
9	鎖	2	SWRM	MFZn
10	化粧ねじ	2	頭部白色 ユリア	(セットスクリュー)
11	安定器	1		20W器具内用



電圧	点灯方式	重量	形名	FVT-2133N
100	GL	1.5 kg	品名	東芝蛍光灯器具 FL20×1
設計	担当	検図	承認	図番
遠藤	藤	山田	松下	F5296/1
単位 mm	第三角法		東芝ライテック株式会社	