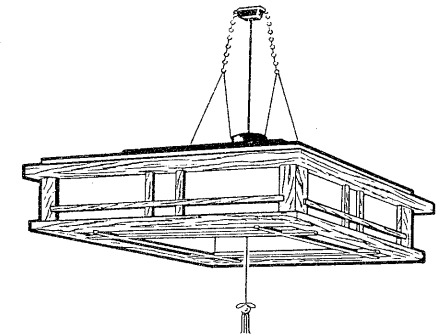
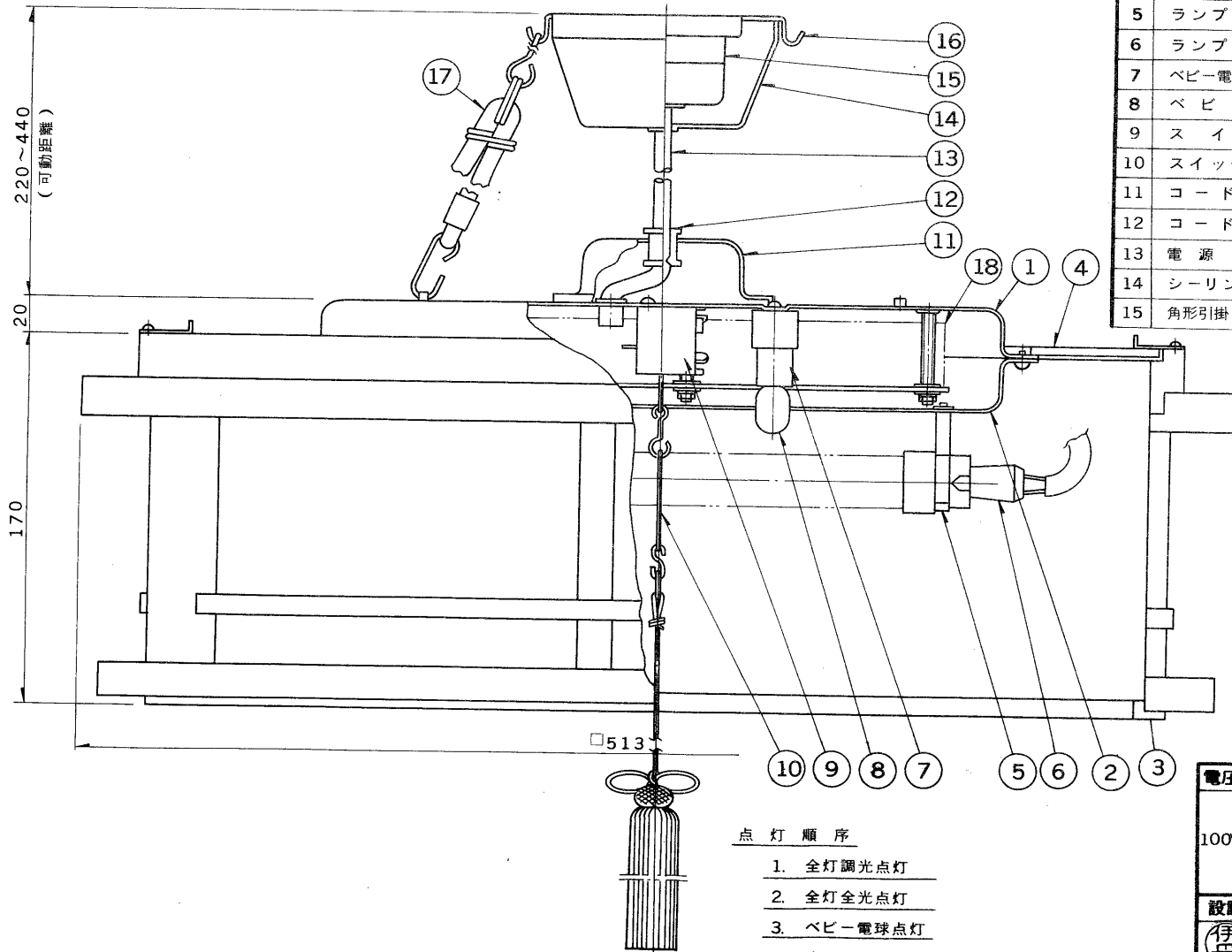


E.27035

S. 63. 5(D) 188

部番	部品名	個数	材質	摘要	部番	部品名	個数	材質	摘要
16	吊り金具	1	SPC	メラミン焼付塗装・黒	1	シャ-シ	1	SPC t0.5	メラミン焼付塗装・黒
17	吊り具	2		黒	2	反射板	1	SPC t0.4	メラミン焼付塗装・白
18	インバータユニット	1		FMB-3-30103	3	セ-ド組立	1		
					4	天板	1	ベニヤ	
					5	ランプホルダー	6	SUP	白色塗装
					6	ランプソケット	3	ユリア	DFS-3402
					7	ベビー電球ソケット	1	ナイロン	SL-1
					8	ベビー電球	1		100V 5W
					9	スイッチ	1		DFM-108N-3
					10	スイッチアーム	1	ポリカーボ	透明
					11	コードカバー	1	SEC	メラミン焼付塗装・黒
					12	コード保持具	1	ポリアセタール	黒
					13	電源コード	1	丸打コード	0.75mm ² ・黒
					14	シーリングカバー	1	ポリプロ	黒
					15	角形引掛シーリング	1	ユリア	メラミン焼付塗装・黒



- 点灯順序
1. 全灯調光点灯
 2. 全灯全光点灯
 3. ベビー電球点灯
 4. 消灯

インバータ			
電圧	適合光源	重量	形名
100V	FPL30EX-N × 3	4.2 kg	FUZ-9017
			品名
			東芝蛍光灯ペンダント
設計	担当	検図	承認
伊丹	栗山	高橋	橋本
図番	F11280/B		
単位	mm		
		第三角法	東芝ライテック株式会社