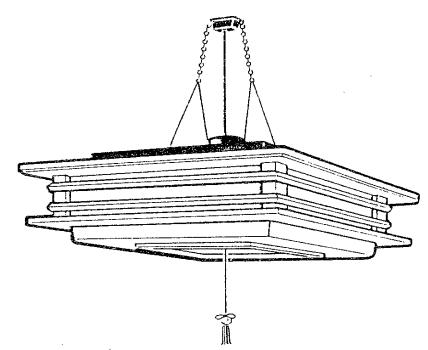
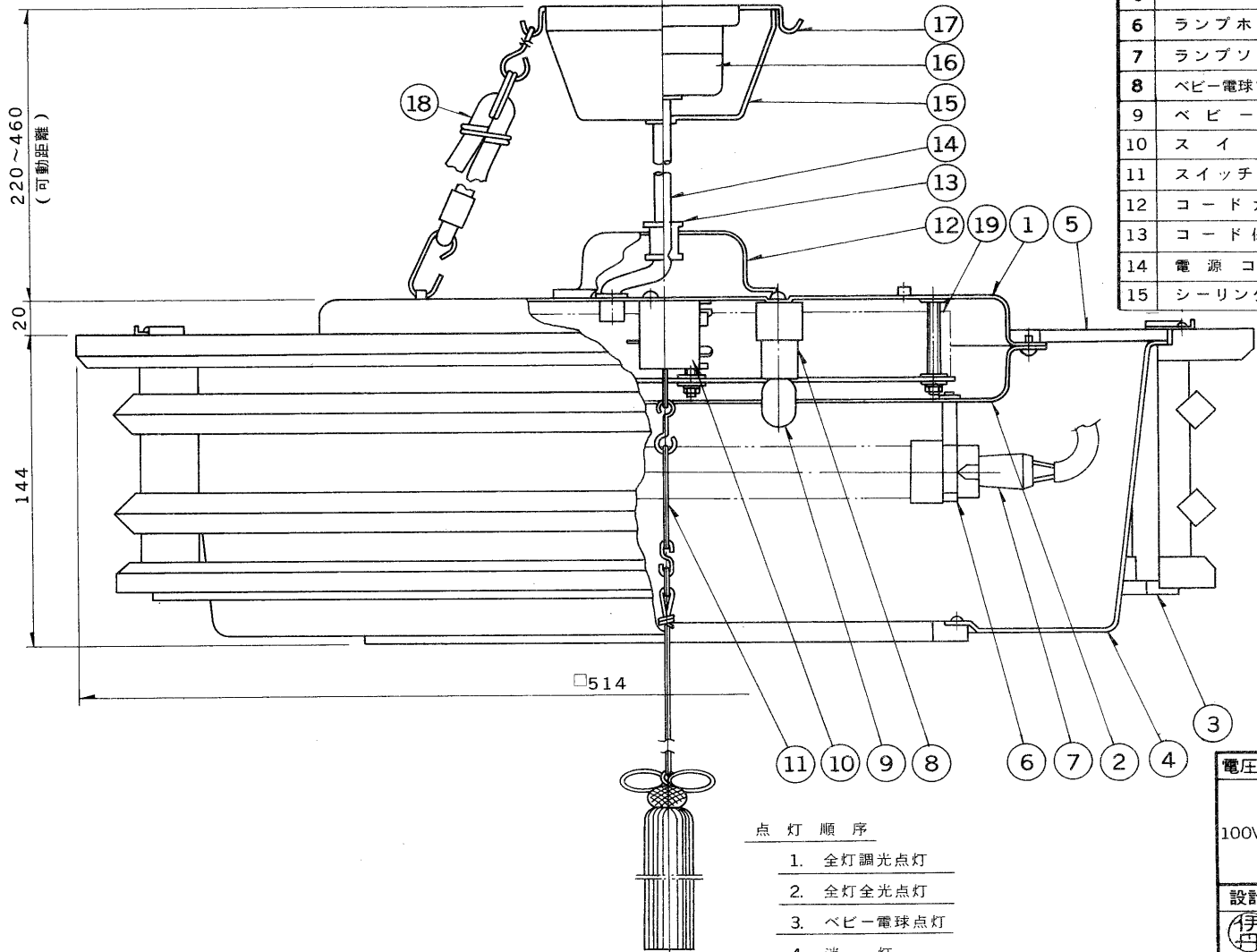


※施工上の注意とご使用上の注意はカタログ・取扱説明書をお読みください。

E 27035

S. 63. 5(D) 188

部番	部品名	個数	材質	摘要	部番	部品名	個数	材質	摘要
16	角形引掛シーリング	1	ユリア		1	シャ-シ	1	SPC t0.5	メラミン焼付塗装・黒
17	吊り金具	1	SPC	メラミン焼付	2	反射板	1	SPC t0.4	メラミン焼付塗装・白
18	吊り具	2		黒	3	セ-ード			
19	インバータユニット	1		FMB-3-30103	4	グローブ	1	アクリル	乳白
					5	天板	1	ベニヤ	
					6	ランプホルダー	6	SUP	白色塗装
					7	ランプソケット	3	ユリア	DFS-3402
					8	ベビー電球ソケット	1	ナイロン	SL-1
					9	ベビー電球	1		100V 5W
					10	スイッチ	1		DFM-108N-3
					11	スイッチアーム	1	ポリカーボ	透明
					12	コードカバー	1	SEC	メラミン焼付塗装・黒
					13	コード保持具	1	ポリアセタール	黒
					14	電源コード	1	丸打コード	0.75mm ² ・黒
					15	シーリングカバー	1	ポリプロ	黒



点灯順序

1. 全灯調光点灯
2. 全灯全光点灯
3. ベビー電球点灯
4. 消灯

電圧	適合光源	重量	形名
100V	FPL30EX-N × 3	4.2 kg	FUZ-9014
設計	担当	検図	承認
伊丹	吉田	高橋	橋本
番	番	番	番
単位 mm	第三角法	発行	F11277/B
東芝ライテック株式会社			

<生産完了 1992年03月31日>