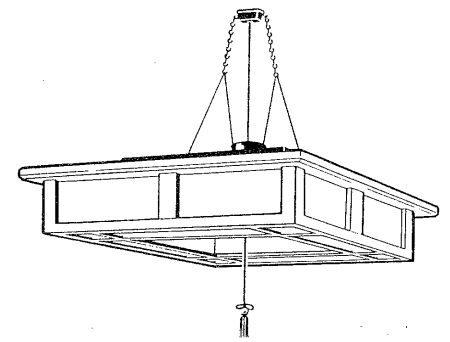
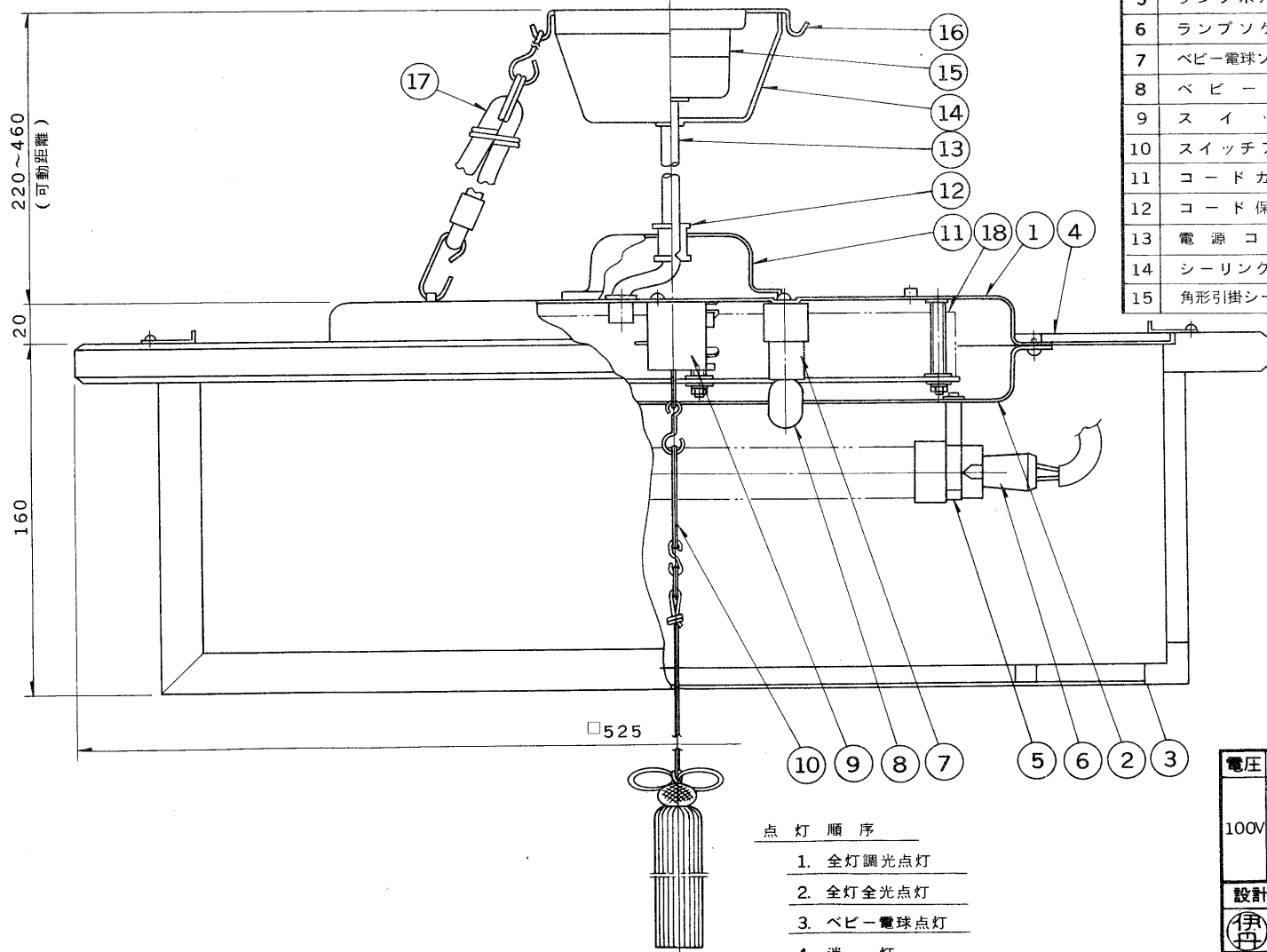


E 27035

S. 63. 5(D) 188

部番	部品名	個数	材質	摘要	部番	部品名	個数	材質	摘要
16	吊り金具	1	SPC	メラミン焼付塗装・黒	1	シャーシ	1	SPC t0.5	メラミン焼付塗装・黒
17	吊り具	2		黒	2	反射板	1	SPC t0.4	メラミン焼付塗装・白
18	インバータユニット	1		FMB-3-30103	3	セード組立	1		
					4	天板	1	ベニヤ	
					5	ランプホルダー	6	SUP	白色塗装
					6	ランプソケット	3	ユリア	DFS-3402
					7	ベビー電球ソケット	1	ナイロン	SL-1
					8	ベビー電球	1		100V 5W
					9	スイッチ	1		DFM-108N-3
					10	スイッチアーム	1	ポリカーボ	透明
					11	コードカバー	1	SEC	メラミン焼付塗装・黒
					12	コード保持具	1	ポリアセタル	黒
					13	電源コード	1	丸打コード	0.75mm・黒
					14	シーリングカバー	1	ポリプロ	黒
					15	角形引掛シーリング	1	ユリア	



- 点灯順序
1. 全灯調光点灯
 2. 全灯全光点灯
 3. ベビー電球点灯
 4. 消灯

インバータ

電圧	適合光源	重量	形名	FUZ-9013	
100V	FPL30EX-N × 3	3.8 kg	品名		東芝蛍光灯ペンダント
設計	担当	検図	承認	図番	F11276/B
伊丹	高橋	高橋	高橋	発行	
単位	mm	第三角法		東芝ライテック株式会社	