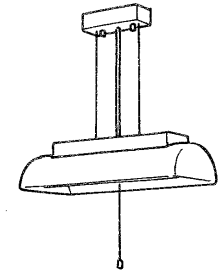
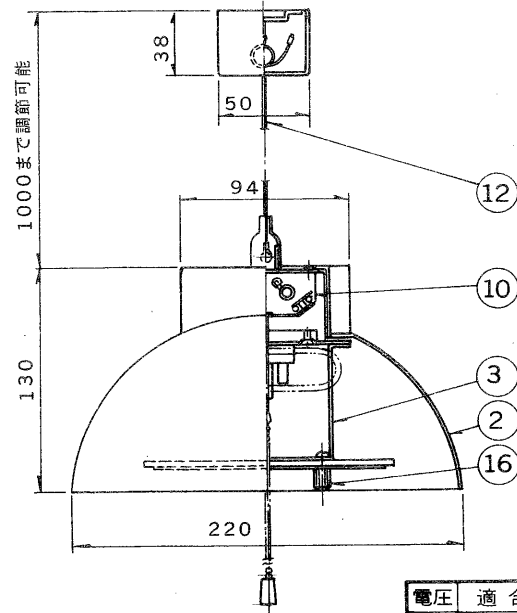
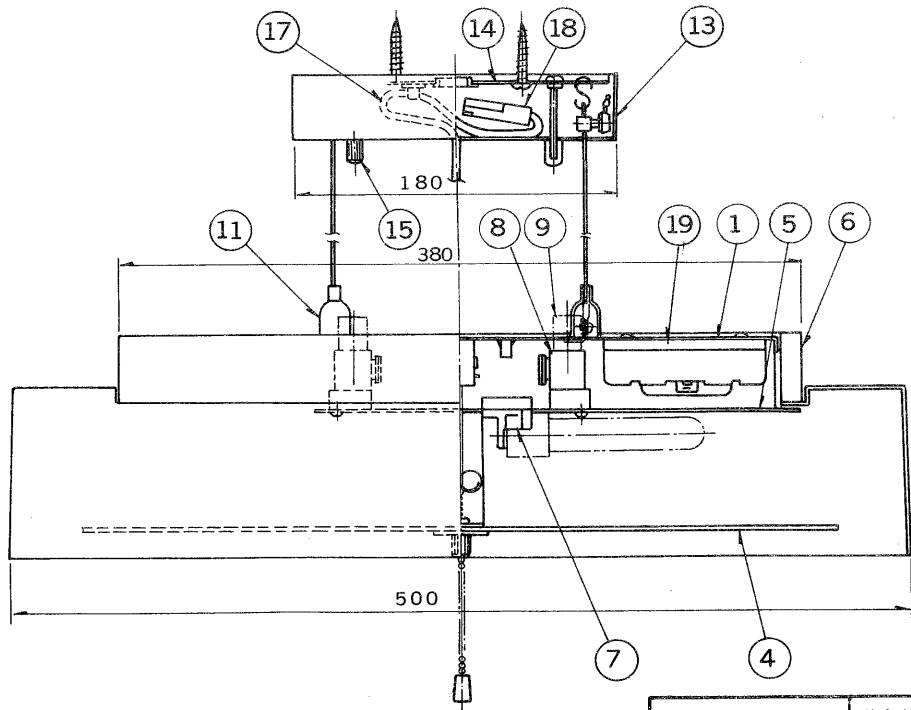


部番	部品名	個数	材質	摘要	部番	部品名	個数	材質	摘要
12	吊りワイヤー	2		ステンレスナイロン被覆付ワイヤー	1	シャーシ	1	SPC t0.6	メラミン焼付塗装
13	フランジ	1	SPC t0.6	レザートン 塗装 下表参照	2	セード	1	アクリル t3.0	乳白
14	取付金具	1			3	カバー取付金具	1	SPC t1.2	メラミン焼付塗装・白
15	化粧ナット	2	BsBM φ9	下表参照	4	カバー	1	アクリル t3.0	透明 内面シルク印刷
16	化粧ナット	2	BsBM φ9	MBCr	5	反射板	1	SPC t0.6	メラミン焼付塗装・白
17	電源コード	1	HVFF	0.75mm 下表参照	6	飾り枠	1	キハダ	下表参照
18	端子台	1		DFC-3608	7	ランプソケット	2	メラミンフェノール	DFS-6409
19	安定器	2		20W用	8	点灯管ソケット	2	ナイロン	DFS-3706
					9	点灯管	2		FG-1E
					10	ブルスイッチ	1		DFM-101N-60
					11	キャップ	2		下表参照



形名	飾り枠, キャップ, フランジ 化粧ナット, 電源コード	ランプ	電圧	適合光源	重量	形名		
FUP-3640N	黒	FWL18EX-N	100V	別表参照	2.5 kg	FUP-3640 ^N		
FUP-3640L	黒	FWL18EX-L				FUP-3641 ^N		
FUP-3641N	白	FWL18EX-N				品名		
FUP-3641L	白	FWL18EX-L				東芝蛍光灯ペンダント		
			設計	担当	検図	承認	図番	F8782/A
			伊丹	伊丹	伊丹	伊丹	発行	
			単位	mm	第三角法	東芝ライテック株式会社		