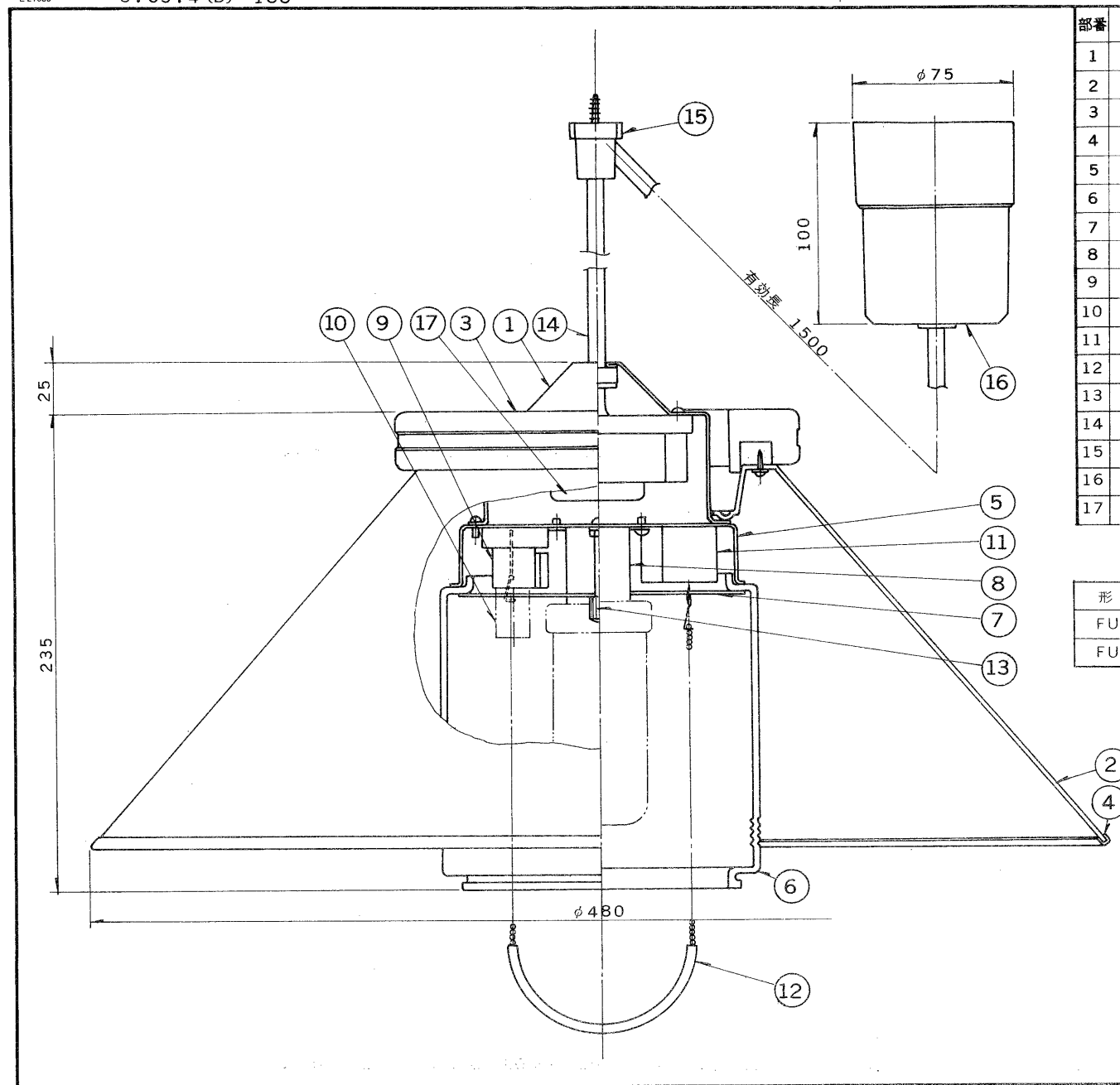


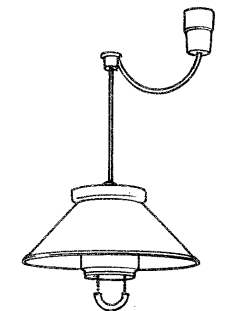
※施工上の注意とご使用上の注意はカタログ・取扱説明書をお読みください。

E 27035 S. 63.4 (D) 188



部番	部品名	個数	材質	摘要
1	シャーシ	1	SPC t0.6	メラミン焼付塗装・白
2	セード	1	アクリル	乳白
3	飾り枠	1	ウレタン	下表参照
4	飾りトリム	1	非移行性軟質塩ビ	アルミ蒸着マイラー付(金色)
5	グローブ受け	1	SPC	メラミン焼付塗装・白
6	グローブ	1	透明ガラス	一部フロスト仕上
7	グローブ押え	1	SPC	メラミン焼付塗装・白
8	ランプソケット	1	メラミンフェノール	DFS-6402A
9	点灯管ソケット	1	ナイロン	DFS-3706
10	点灯管	1		FG-1E
11	スイッチ	1	ユリア	DFM-101NA
12	把手	1	アルミパイプ φ5×t1	金色アルマイト
13	化粧ナット	2	BsBM φ9	クロームメッキ
14	電源コード	1	丸打コード	0.75mm ² 2芯
15	コード支持具	1		DH 9180W
16	コード収納式シーリングキャップ	1		白 CPS-1001 (W) H
17	安定器	1		30W用

形名	飾り枠
FUP-2742	オーク色
FUP-2743	白木色



電圧	適合光源	重量	形名	FUP-2742	○
100V	FDL27EX-N	2.6Kg	形名	FUP-2743	
			品名	東芝蛍光灯ペンダント	
設計	担当	検図	承認	図番	F 8760/A
				発行	
単位	mm	第三角法		東芝ライテック株式会社	

<生産完了 1992年03月31日>