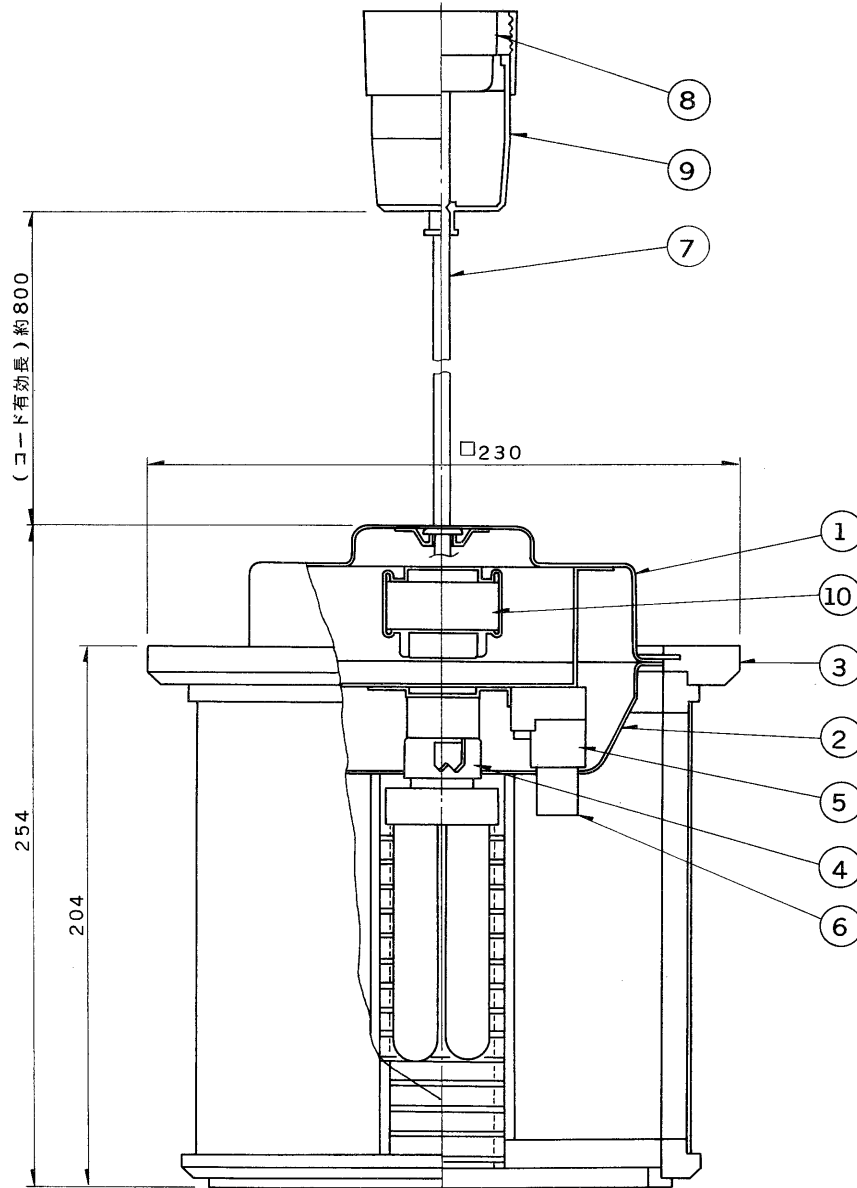


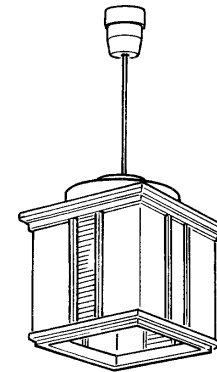
※施工上の注意とご使用上の注意はカタログ・取扱説明書をお読みください。

E 27035

'89. 10. 001



部番	部品名	個数	材質	摘要
1	シャーシ	1	SPC t0.6	メラミン焼付塗装・黒
2	カバー	1	SPC t0.35	メラミン焼付塗装・白
3	木製セード	1	スプルース	白木
4	ランプソケット	1	メラミンフェノール	DFS-6402A
5	点灯管ソケット	1	ユリア	DFS-2705N
6	点灯管	1		FG-1E
7	電源コード	1	丸打コード	0.75mm ² 黒
8	引掛シーリングボディ	1	ユリア	
9	コード収納式シーリングカバー	1	ABS	CPS-1001H(K)
10	安定器	1		30W用



電圧	適合光源	重量	形名	
100V	FDL27EX-L ×1	1.6 kg	FUP-2720	
設計	担当	検図	承認	図番
				F8787/B
単位	mm	第三角法	東芝ライテック株式会社	

<生産完了 1992年03月31日>